



Eletrônica de Potência e Acionamentos Elétricos

*Alan Kardek Rêgo Segundo
Cristiano Lúcio Cardoso Rodrigues*

Presidência da República Federativa do Brasil
Ministério da Educação
Secretaria de Educação Profissional e Tecnológica

© Instituto Federal de Educação, Ciência e Tecnologia de Minas Gerais
Este caderno foi elaborado em parceria entre o Instituto Federal de Educação, Ciência e Tecnologia de Minas Gerais – Campus Ouro Preto e a Universidade Federal de Santa Maria para a Rede e-Tec Brasil.

Equipe de Elaboração
Instituto Federal de Educação, Ciência e
Tecnologia de Minas Gerais – IFMG-Ouro Preto

Reitor
Caio Mário Bueno Silva/IFMG-Ouro Preto

Direção Geral
Arthur Versiani Machado/IFMG-Ouro Preto

Coordenação Institucional
Sebastião Nepomuceno/IFMG-Ouro Preto

Coordenação de Curso
Cristiano Lúcio Cardoso Rodrigues/IFMG-Ouro Preto

Professor-autor
Alan Kardek Rêgo Segundo/IFMG-Ouro Preto
Cristiano Lúcio Cardoso Rodrigues/IFMG-Ouro Preto

Equipe de Acompanhamento e Validação
Colégio Técnico Industrial de Santa Maria – CTISM

Coordenação Institucional
Paulo Roberto Colusso/CTISM

Coordenação de Design
Erika Goellner/CTISM

Revisão Pedagógica
Elisiane Bortoluzzi Scrimini/CTISM
Jaqueline Müller/CTISM

Revisão Textual
Carlos Frederico Ruviano/CTISM

Revisão Técnica
Álysson Ranieri Seidel/CTISM

Ilustração
Erick Kraemer Colaço/CTISM
Marcel Santos Jacques/CTISM
Rafael Cavalli Viapiana/CTISM
Ricardo Antunes Machado/CTISM

Diagramação
Jéssica Lóss Barrios/CTISM
Leandro Felipe Aguilar Freitas/CTISM
Valéria Guarda Lara Dalla Corte/CTISM

XXXXXXXXXXXXXXXXXX

Apresentação e-Tec Brasil

Prezado estudante,
Bem-vindo a Rede e-Tec Brasil!

Você faz parte de uma rede nacional de ensino, que por sua vez constitui uma das ações do Pronatec – Programa Nacional de Acesso ao Ensino Técnico e Emprego. O Pronatec, instituído pela Lei nº 12.513/2011, tem como objetivo principal expandir, interiorizar e democratizar a oferta de cursos de Educação Profissional e Tecnológica (EPT) para a população brasileira propiciando caminho de o acesso mais rápido ao emprego.

É neste âmbito que as ações da Rede e-Tec Brasil promovem a parceria entre a Secretaria de Educação Profissional e Tecnológica (SETEC) e as instâncias promotoras de ensino técnico como os Institutos Federais, as Secretarias de Educação dos Estados, as Universidades, as Escolas e Colégios Tecnológicos e o Sistema S.

A educação a distância no nosso país, de dimensões continentais e grande diversidade regional e cultural, longe de distanciar, aproxima as pessoas ao garantir acesso à educação de qualidade, e promover o fortalecimento da formação de jovens moradores de regiões distantes, geograficamente ou economicamente, dos grandes centros.

A Rede e-Tec Brasil leva diversos cursos técnicos a todas as regiões do país, incentivando os estudantes a concluir o ensino médio e realizar uma formação e atualização contínuas. Os cursos são ofertados pelas instituições de educação profissional e o atendimento ao estudante é realizado tanto nas sedes das instituições quanto em suas unidades remotas, os polos.

Os parceiros da Rede e-Tec Brasil acreditam em uma educação profissional qualificada – integradora do ensino médio e educação técnica, – é capaz de promover o cidadão com capacidades para produzir, mas também com autonomia diante das diferentes dimensões da realidade: cultural, social, familiar, esportiva, política e ética.

Nós acreditamos em você!
Desejamos sucesso na sua formação profissional!

Ministério da Educação
Janeiro de 2015

Nosso contato
etecbrasil@mec.gov.br



Indicação de ícones

Os ícones são elementos gráficos utilizados para ampliar as formas de linguagem e facilitar a organização e a leitura hipertextual.



Atenção: indica pontos de maior relevância no texto.



Saiba mais: oferece novas informações que enriquecem o assunto ou “curiosidades” e notícias recentes relacionadas ao tema estudado.



Glossário: indica a definição de um termo, palavra ou expressão utilizada no texto.



Mídias integradas: sempre que se desejar que os estudantes desenvolvam atividades empregando diferentes mídias: vídeos, filmes, jornais, ambiente AVEA e outras.



Atividades de aprendizagem: apresenta atividades em diferentes níveis de aprendizagem para que o estudante possa realizá-las e conferir o seu domínio do tema estudado.



Sumário

Palavra do professor-autor	9
Apresentação da disciplina	11
Projeto instrucional	13
Aula 1 – Motores elétricos	15
1.1 Tipos de motores.....	15
1.2 Funcionamento do MIT.....	17
1.3 Características de motores elétricos.....	19
1.3.13 Grau de proteção do motor.....	26
Aula 2 – Métodos de partida de motores elétricos	31
2.1 Tipos de partida.....	31
2.2 Partida direta de motores elétricos trifásicos de indução.....	32
2.3 Partida estrela-triângulo (Y- Δ).....	36
2.4 Partida com chave compensadora.....	39
2.5 Partida suave com <i>soft-starter</i>	40
2.6 Inversores de frequência.....	43
Aula 3 – Inversores de frequência	45
3.1 Finalidade do inversor de frequência.....	45
3.2 Funcionamento do inversor de frequência.....	48
3.3 Blocos constituintes do inversor.....	48
3.4 Parametrização.....	52
3.5 Cuidados na instalação, escolha e dimensionamento de inversores.....	55
Aula 4 – Breve revisão sobre diodo e transistor	59
4.1 Considerações iniciais.....	59
4.2 Diodo.....	59
4.3 Transistor.....	66

Aula 5 – Retificador Controlado de Silício (SCR)	69
5.1 Funcionamento do SCR.....	69
5.2 O gatilho (G).....	70
5.3 Curva ideal do diodo e do SCR.....	71
5.4 Curva real do diodo e do SCR.....	71
5.5 Condições de disparo e bloqueio do SCR.....	73
5.6 Analogia de um SCR com dois transistores.....	74
5.7 Outros métodos de disparos.....	75
Aula 6 – Circuitos utilizando SCR	81
6.1 Circuito em corrente contínua.....	81
6.2 Circuito de alarme 1.....	82
6.3 Circuito de alarme 2.....	83
6.4 SCR como retificador de meia onda.....	84
6.5 SCR controlando fase numa carga resistiva.....	85
Aula 7 – Triodo de Corrente Alternada (TRIAC)	93
7.1 Funcionamento do TRIAC.....	93
7.2 Modos de disparo do TRIAC.....	95
7.3 Controle de onda completa com TRIAC.....	96
Aula 8 – Circuitos utilizando TRIAC	99
8.1 TRIAC controlando fase de uma carga resistiva.....	99
8.2 Disparo com divisor de tensão.....	104
8.3 Outros dispositivos.....	106
Aula 9 – Fontes chaveadas	111
9.1 Considerações iniciais.....	111
9.2 Fundamentos sobre conversores CC/CC.....	112
Aula 10 – Principais tipos de Conversores CC/CC	117
10.1 Considerações iniciais.....	117
10.2 Conversor buck.....	117
10.3 Conversor boost.....	122
Referências	128
Currículo do professor-autor	129

Palavra do professor-autor

Prezado estudante,

Você está prestes a se envolver com um dos assuntos mais interessantes e atuais da eletrônica. Logo você vai expandir sua visão sobre o tratamento da energia elétrica, aprendendo como evitar seu desperdício e como convertê-la para a forma adequada. Durante esse curso você será capaz de identificar, interpretar e montar circuitos, utilizando os mais diversos tipos de componentes eletrônicos. Isso será essencial ao longo de sua carreira profissional.

Divirta-se!

Alan Kardek Rêgo Segundo
Cristiano Lúcio Cardoso Rodrigues



Apresentação da disciplina

Ao longo da disciplina, você deve focar sua atenção nos conceitos físicos apresentados, para tornar mais claro o funcionamento dos dispositivos e dos circuitos como um todo. Dessa maneira, você certamente terá maior facilidade na hora de realizar os cálculos necessários para completar o aprendizado.



Projeto instrucional

Disciplina: Eletrônica de Potência e Acionamentos Elétricos (carga horária: 75h).

Ementa: Motores elétricos. Métodos de partida de motores elétricos. Inversores de frequência. Breve revisão sobre diodo e transistor. SCR. Circuitos utilizando SCR. TRIAC. Circuitos utilizando TRIAC. Fontes chaveadas. Principais tipos de conversores CC/CC.

AULA	OBJETIVOS DE APRENDIZAGEM	MATERIAIS	CARGA HORÁRIA (horas)
1. Motores elétricos	Compreender o princípio de funcionamento do motor de indução trifásico. Conhecer os principais tipos de motores elétricos. Conhecer as principais características de motores elétricos. Identificar e conhecer as ligações dos terminais dos motores de indução trifásicos.	Ambiente virtual: plataforma Moodle. Apostila didática. Recursos de apoio: <i>links</i> , exercícios.	08
2. Métodos de partida de motores elétricos	Conhecer os principais métodos de partida de motores de indução trifásicos, bem como suas vantagens e desvantagens. Identificar e conhecer os diagramas principais e de comando para os métodos de partida estudados. Entender como se realiza o processo de selo e intertravamento elétrico por meio de contatores. Conhecer métodos mais eficientes de partida controlada utilizando-se <i>soft-starters</i> e inversores de frequência.	Ambiente virtual: plataforma Moodle. Apostila didática. Recursos de apoio: <i>links</i> , exercícios.	08
3. Inversores de frequência	Compreender o princípio de funcionamento de um inversor de frequência. Identificar as principais vantagens de se utilizar um inversor de frequência em sistemas de acionamento. Conhecer os elementos constituintes de um inversor. Conhecer os principais parâmetros de um inversor de frequência. Distinguir um inversor de frequência escalar de um vetorial.	Ambiente virtual: plataforma Moodle. Apostila didática. Recursos de apoio: <i>links</i> , exercícios.	08

AULA	OBJETIVOS DE APRENDIZAGEM	MATERIAIS	CARGA HORÁRIA (horas)
4. Breve revisão sobre diodo e transistor	Relembrar o funcionamento do diodo e do transistor. Interpretar circuitos simples com esses componentes para diferentes tipos de polarização.	Ambiente virtual: plataforma Moodle. Apostila didática. Recursos de apoio: <i>links</i> , exercícios.	03
5. Retificador Controlado de Silício (SCR)	Compreender o funcionamento de um SCR, bem como suas formas de disparo e de bloqueio. Aprender esboçar a forma de onda sobre a carga em circuitos com SCR.	Ambiente virtual: plataforma Moodle. Apostila didática. Recursos de apoio: <i>links</i> , exercícios.	08
6. Circuitos utilizando SCR	Aprender algumas aplicações práticas utilizando SCR. Aprender a dimensionar circuito de disparo para controlar fase em carga resistiva utilizando SCR.	Ambiente virtual: plataforma Moodle. Apostila didática. Recursos de apoio: <i>links</i> , exercícios.	08
7. Triodo de Corrente Alternada (TRIAC)	Compreender o funcionamento de um TRIAC. Aprender as principais diferenças entre um SCR e um TRIAC.	Ambiente virtual: plataforma Moodle. Apostila didática. Recursos de apoio: <i>links</i> , exercícios.	08
8. Circuitos utilizando TRIAC	Aprender a dimensionar circuito para controlar fase de carga resistiva utilizando TRIAC. Compreender o funcionamento de um DIAC e de um circuito <i>dimmer</i> . Compreender a função e o funcionamento de um acoplador óptico.	Ambiente virtual: plataforma Moodle. Apostila didática. Recursos de apoio: <i>links</i> , exercícios.	08
9. Fontes chaveadas	Conhecer os principais tipos de fontes chaveadas. Compreender o princípio de funcionamento dos conversores CC/CC. Compreender o princípio de funcionamento da modulação por largura de pulsos (PWM).	Ambiente virtual: plataforma Moodle. Apostila didática. Recursos de apoio: <i>links</i> , exercícios.	08
10. Principais tipos de conversores CC/CC	Compreender o princípio de funcionamento dos conversores CC/CC. Conhecer os principais tipos de conversores CC/CC. Especificar os componentes eletrônicos principais de cada um dos conversores estudados.	Ambiente virtual: plataforma Moodle. Apostila didática. Recursos de apoio: <i>links</i> , exercícios.	08

Aula 1 – Motores elétricos

Objetivos

Compreender o princípio de funcionamento do motor de indução trifásico.

Conhecer os principais tipos de motores elétricos.

Conhecer as principais características de motores elétricos.

Identificar e conhecer as ligações dos terminais dos motores de indução trifásicos.

1.1 Tipos de motores

O motor elétrico tem como objetivo transformar a energia elétrica em mecânica (giro do seu eixo). Características como custo reduzido, simplicidade de construção, facilidade de transporte, limpeza, alto rendimento e fácil adaptação às cargas dos mais diversos tipos, fazem com que o motor elétrico seja o mais utilizado dentre todos os tipos de motores existentes.

Há um grande número de tipos de motores, mas podemos classificá-los em dois grandes grupos: corrente contínua e corrente alternada. Os motores de corrente contínua (CC) são motores de custo elevado, requerem alimentação especial, que pode ser uma fonte de corrente contínua ou utilização de dispositivos capazes de converter a corrente alternada em corrente contínua (retificadores a tiristores). Necessitam de um programa constante de manutenção por causa do “faiscamento” (comutação) de suas escovas. Como vantagens desse motor, podemos citar: alto torque em relação às pequenas dimensões do motor, controle de grande flexibilidade e precisão, devido à elevada gama de valores de ajuste de velocidade. O uso desse tipo de motor é restrito a casos especiais em que tais exigências compensam o elevado custo da instalação.

Devido ao baixo custo dos motores de corrente alternada e o desenvolvimento da eletrônica industrial, que tornou possível o controle em corrente alternada, hoje, os motores CC são considerados obsoletos, e destinados a aplicações

muito específicas. Assim, os motores CA são os mais utilizados em aplicações industriais. O motor CA tem uma série de vantagens sobre o motor CC:

- Baixa manutenção.
- Ausência de escovas comutadoras.
- Ausência de faiscamento.
- Baixo ruído elétrico.
- Custo inferior.
- Velocidade de rotação superior.
- Grande disponibilidade de fornecedores de motores CA em relação ao motor CC, o que facilita a sua aquisição.
- Não necessitam de circuitos especiais para alimentação, uma vez que a distribuição de energia elétrica é feita normalmente em corrente alternada.

Dentre os motores de corrente alternada, destacam-se os motores síncronos e os motores assíncronos.

O motor síncrono funciona com velocidade fixa. Geralmente, este tipo de motor é utilizado em sistemas de grandes potências ou quando a aplicação exige velocidade constante. Para sistemas de baixa potência, este tipo de motor não é muito utilizado, pois apresenta alto custo em tamanhos menores. Entretanto, os motores síncronos, como trabalham com fatores de potência reguláveis, podem ajudar a reduzir os custos de energia elétrica e melhorar o rendimento do sistema de energia, corrigindo o fator de potência na rede elétrica onde estão instalados.

O motor assíncrono, também chamado de motor de indução, é utilizado na grande maioria das máquinas e equipamentos encontrados na prática. É, sem dúvida, o mais utilizado devido à sua simplicidade, robustez e baixo custo. Sua velocidade sofre ligeiras variações em função da variação da carga mecânica aplicada ao eixo. No entanto, o desenvolvimento dos inversores de frequência, facilitou o controle de velocidade e torque desses motores.

Dentre os motores de indução, daremos ênfase aos motores de indução trifásicos (MIT). Existem os motores de indução monofásicos que são utilizados para cargas que necessitam de motores de pequena potência, como por exemplo, ventiladores, geladeiras, furadeiras de bancada, etc. Motores trifásicos são motores próprios para serem ligados aos sistemas elétricos de três fases e são os motores de emprego mais amplo na indústria. Oferecem melhores condições de operação do que os motores monofásicos porque não necessitam de auxílio na partida, dão rendimento mais elevado e são encontrados em potências maiores.

1.2 Funcionamento do MIT

O motor de indução trifásico é constituído basicamente de estator e rotor. O rotor é a parte móvel do motor e o estator é a parte fixa. Existem dois tipos principais de rotor: o bobinado e o curto-circuitado. Na Figura 1.1 temos um motor em corte, com rotor curto-circuitado.

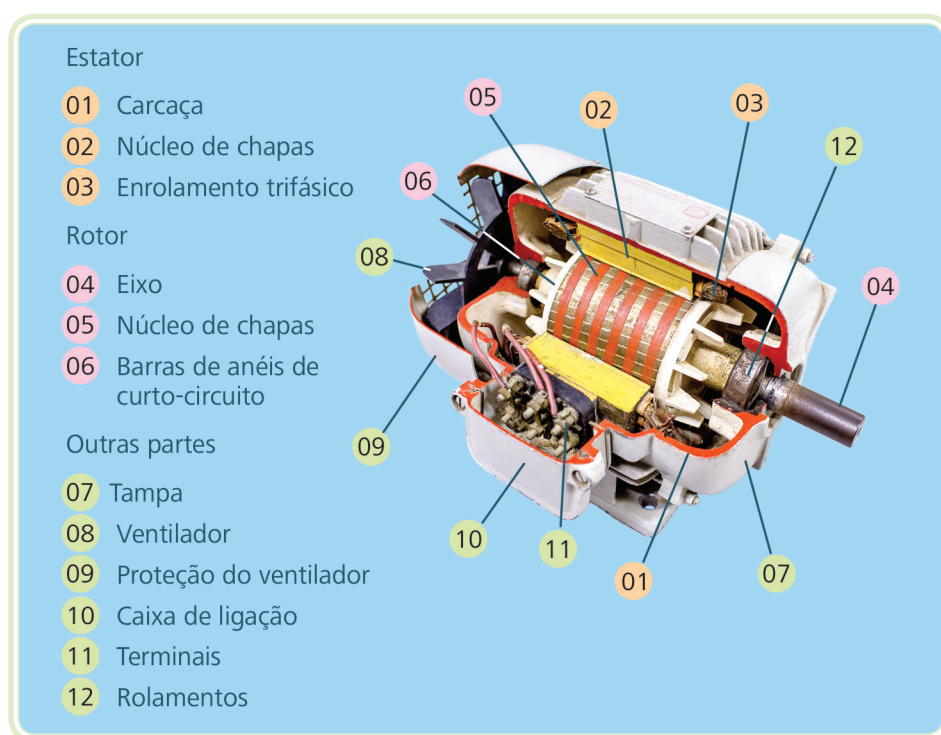


Figura 1.1: Motor de indução trifásico em gaiola de esquilo

Fonte: CTISM, adaptado de Mascheroni et al., 2004

Nesse exemplo, o rotor é constituído por um conjunto de barras isoladas e interligadas através de anéis em curto-circuito, também chamado de gaiola de esquilo, sendo esse tipo o mais utilizado na indústria. Esta é a principal característica desse motor, cujo rotor não é alimentado externamente, sendo

que as correntes que nele circulam são induzidas eletromagneticamente pelo estator. Na verdade, é o estator que é ligado à rede de alimentação. O princípio de funcionamento é simples. Sabe-se que uma corrente elétrica circulando por uma bobina produz um campo magnético. O campo magnético gerado por uma bobina depende da corrente que, no momento, circula por ela. Se a corrente for nula, não haverá formação de campo magnético. Se ela for máxima, o campo magnético criado terá o seu valor máximo. Assim, quando a corrente alternada trifásica é aplicada aos enrolamentos do estator, produz-se um campo magnético rotativo (campo girante). A Figura 1.2 mostra a ligação interna de um estator trifásico em que as bobinas (fases) estão defasadas em 120° e ligadas em triângulo.

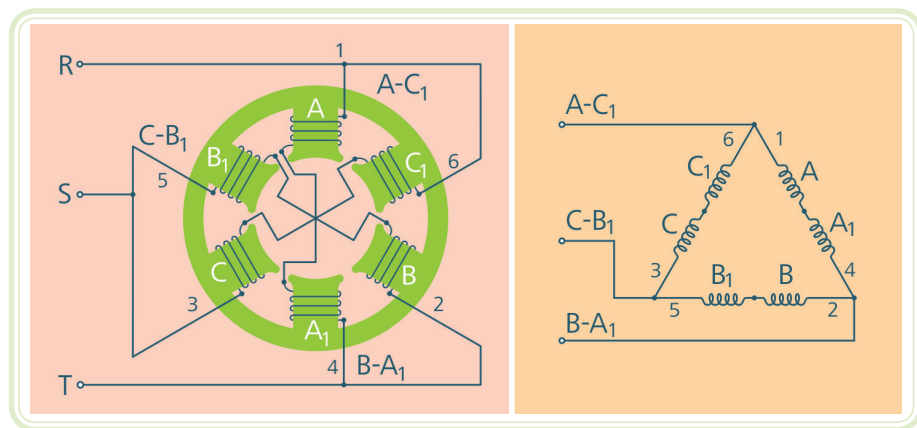


Figura 1.2: Ligação das bobinas do estator para produção do campo magnético girante
 Fonte: CTISM, adaptado de Capelli, 2008

Como as correntes nos três enrolamentos estão com uma defasagem de 120° , os três campos magnéticos apresentam a mesma defasagem. Os três campos magnéticos individuais se combinam e disso resulta um campo único cuja posição varia com o tempo. Esse campo único giratório é que vai agir sobre o rotor e provocar seu movimento. Podemos visualizar esse processo por meio da Figura 1.3, onde a resultante do campo magnético criada está representada pela seta, bem como a rotação do campo girante em função da defasagem de 120° elétricos entre as três fases de alimentação.



Aprenda mais sobre o motor de indução acessando o link:
http://pt.wikipedia.org/wiki/Motor_de_inducao

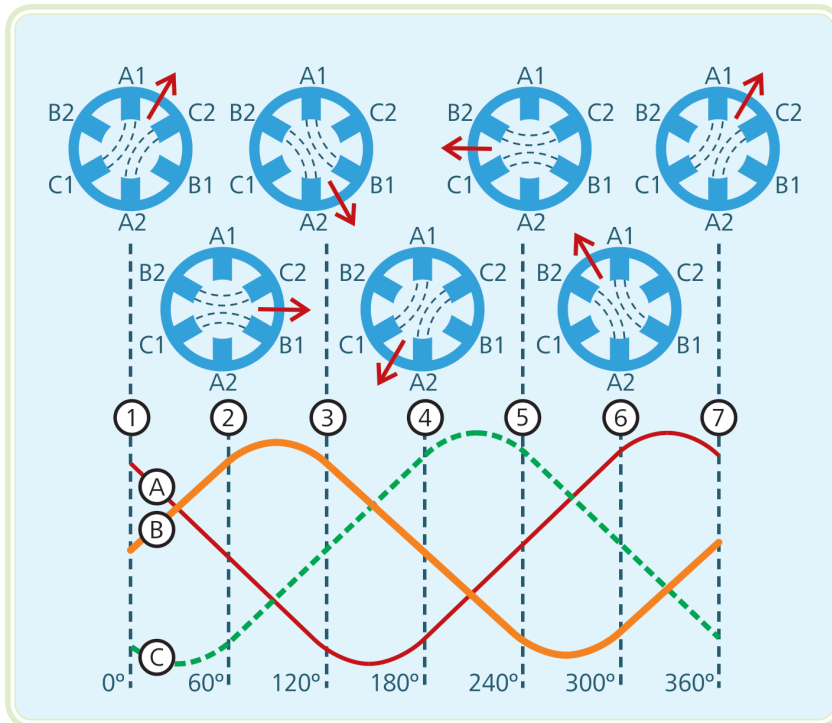


Figura 1.3: Criação do campo magnético girante no motor de indução trifásico
 Fonte: CTISM, adaptado de Mascheroni et al, 2004

A velocidade do campo girante é conhecida como velocidade síncrona. O motor de indução é também chamado de motor assíncrono. Isso porque o rotor sempre gira com velocidade menor do que o campo girante. Se o rotor alcançasse a velocidade do campo magnético criado no estator (velocidade síncrona), não haveria sobre ele tensão induzida, o que o levaria a parar.

1.3 Características de motores elétricos

1.3.1 Torque ou conjugado

Denomina-se torque (também chamado de conjugado), a medida do esforço necessário para se girar um eixo. Frequentemente é confundido com força, que é um dos componentes do torque. O torque é o produto da força tangencial pela distância radial do eixo, onde esta força é aplicada, de acordo com a Equação 1.1.

Equação 1.1

$$T = F \times R$$

Em que: T – torque em N.m
 F – força em N
 R – distância radial em m

Exemplo

Deseja-se mover uma carga de peso igual a 20 N, usando-se um motor elétrico com polia de raio igual a 20 cm. Qual o torque desenvolvido?

Solução

$$T = F \times R = 20 \text{ N} \times 0,2 \text{ m} \therefore T = 4 \text{ N.m}$$

1.3.2 Potência mecânica

A potência mede a rapidez com que a energia é aplicada ou consumida. A potência é calculada dividindo-se a energia mecânica (E) pelo tempo necessário para realização deste trabalho. Por sua vez, o trabalho é calculado pelo produto da força aplicada (F), pelo deslocamento (d), de acordo com as Equações 1.2 e 1.3.

Equação 1.2

$$W = F \times d$$

Equação 1.3

$$P = \frac{E}{t}$$

Em que: W – trabalho em J (joules)

d – distância em m

P – potência mecânica em J/s = W (watt)

E – energia mecânica em J

t – tempo em s

Exemplo

Um guincho elétrico ergue uma carga de 45 kgf a uma altura de 100 m em 30 s. Qual o trabalho realizado e a potência do motor do guincho?

Solução

Lembrando que 1 kgf = 9,81 N, a energia necessária (trabalho) será de:

$$W = F \times d = 45 \text{ kgf} \times 100 \text{ m} = 441,45 \text{ N} \times 100 \text{ m} \therefore W = 44.145 \text{ J}$$

A potência necessária será de:

$$P = \frac{E}{t} = \frac{44.145 \text{ J}}{30 \text{ s}} = 1,47 \text{ kW}$$

As unidades mais usuais para potência mecânica são o cv (cavalo vapor, sendo que 1 cv = 736 W) e o HP (*horse power*, sendo que 1 HP = 746 W). Assim, a potência do motor anterior, expressa em cv, será:

$$P(\text{cv}) = \frac{1,47 \text{ kW}}{736 \text{ W}} = 2 \text{ cv}$$

Uma relação importante entre a potência mecânica e o conjugado é dada pela Equação 1.4.

Equação 1.4

$$P = T \times \omega$$

Em que: ω – velocidade angular do eixo do motor em rad/s

Assim, para uma potência mecânica constante, quando se trabalha com velocidades maiores, o conjugado desenvolvido tende a ser menor.

Quando a força é expressa em kgf, a unidade de medida de energia mecânica encontrada será o kgfm, a mesma usada para conjugado. Entretanto, trata-se de grandezas de diferentes naturezas que não devem ser confundidas.

1.3.3 Fator de potência

O fator de potência, indicado por $\cos \varphi$, expressa a relação entre a potência real ou ativa (P) e a potência aparente (S), de acordo com a Equação 1.5.

Equação 1.5

$$\cos \varphi = \frac{P}{S}$$



Leia mais sobre a unidade cavalo vapor acessando o [link](http://pt.wikipedia.org/wiki/Cavalo-vapor):
<http://pt.wikipedia.org/wiki/Cavalo-vapor>

1.3.4 Potência elétrica

Para um motor trifásico, que apresenta 3 fases equilibradas, a potência elétrica consumida (ativa) é a soma das potências em cada fase. Admitindo-se ao motor uma carga equilibrada, a expressão mais usual para cálculo da potência elétrica é apresentada pela Equação 1.6.

Equação 1.6

$$P = \sqrt{3} \times V_L \times I_L \times \cos \varphi$$

Em que: V_L – tensão de linha aplicada aos terminais do motor em V

I_L – corrente de linha em A

$\cos \varphi$ – fator de potência do motor, adimensional.

1.3.5 Rendimento

O rendimento define a eficiência com que o motor absorve energia elétrica da rede e a transforma em energia mecânica. Considerando a potência mecânica disponível no eixo do motor (P_{mec}) e a potência elétrica absorvida pela rede (P_{ele}), o rendimento será a relação entre elas, de acordo com a Equação 1.7.

Equação 1.7

$$\eta = \frac{P_{mec}}{P_{ele}} \times 100 \%$$

Em que: η – rendimento do motor em %

P_{mec} – potência mecânica disponível no eixo do motor em W

P_{ele} – potência elétrica absorvida pela rede em W

1.3.6 Fator de Serviço (F.S.)

É o fator que, aplicado à potência nominal, indica a sobrecarga permissível que pode ser aplicada continuamente ao motor, sob condições especificadas.

Exemplo

F.S. = 1,15; o motor suporta continuamente 15 % de sobrecarga acima de sua potência nominal.



O fator de serviço é uma capacidade de corrente permanente, isto é, uma reserva de potência que dá ao motor condições de funcionamento em situações desfavoráveis.

1.3.7 Velocidade síncrona

É a velocidade de giro do campo girante, definida pela Equação 1.8.

Equação 1.8

$$N_s = \frac{120 \times f}{p}$$

Em que: f – frequência da rede em Hz

p – número de polos do motor, por fase (enrolamento)

O número de polos é sempre múltiplo de dois. O Quadro 1.1 apresenta as velocidades de rotação para motores de indução, considerando a frequência da rede igual a 60 Hz.

Quadro 1.1: Rotação de motores de indução em função do número de polos

Número de polos	Rotação
2 polos	3.600 rpm
4 polos	1.800 rpm
6 polos	1.200 rpm
8 polos	900 rpm
10 polos	720 rpm

Fonte: Autores

Assumindo que o número de polos de um motor de indução seja fixo (determinado na sua construção), de acordo com a expressão vista, ao variarmos a frequência de alimentação, variamos na mesma proporção sua velocidade de rotação.



Os inversores de frequência, como veremos mais à frente, são equipamentos eletrônicos especiais que controlam a velocidade de rotação de motores de indução, por meio da variação da frequência.

1.3.8 Escorregamento

Se um motor gira a uma velocidade diferente da velocidade síncrona, ou seja, diferente da velocidade do campo girante, o enrolamento do rotor corta as linhas de força magnética do campo e, pelas leis do eletromagnetismo, circulam correntes induzidas. Quanto maior a carga acoplada ao eixo do motor, maior deverá ser o conjugado necessário para acioná-la. Para se obter o conjugado, a diferença de velocidade precisa ser maior para que as correntes induzidas e os campos produzidos sejam maiores.

Essa diferença de velocidade é conhecida como escorregamento (s). Assim, quando a carga do motor aumenta, para se obter conjugado suficiente, o escorregamento deve aumentar. Nesta situação, a rotação do motor cai. Por outro lado, se o motor está a vazio (sem carga), o rotor gira praticamente a rotação síncrona (escorregamento nulo).

A velocidade de escorregamento é a velocidade relativa entre a velocidade do rotor (N) e a velocidade do campo girante (N_s), calculada pela Equação 1.9.

Equação 1.9

$$s(\text{rpm}) = N_s - N$$

Em que: $s(\text{rpm})$ – velocidade de escorregamento em rpm

N_s – velocidade do campo girante ou velocidade síncrona em rpm

N – velocidade do rotor (velocidade do eixo do motor) em rpm

Definimos escorregamento pela Equação 1.10.

Equação 1.10

$$s(\%) = \frac{N_s - N}{N_s} \times 100 \%$$

Em que: $s(\%)$ – escorregamento em %

A velocidade do rotor pode ser calculada pela Equação 1.11.

Equação 1.11

$$N = \frac{(100 - s(\%))}{100} \times N_s$$

Exemplo

Em um motor de indução de 4 polos com 60 Hz, a velocidade síncrona vale 1800 rpm. Determine o escorregamento, se o motor gira a 1730 rpm.

Resposta

$$s(\%) = \frac{N_s - N}{N_s} \times 100 \% = \frac{1800 - 1730}{1800} \times 100 \% = 3,88 \%$$

1.3.9 Velocidade nominal

É o valor da velocidade (rpm) para o qual o motor foi projetado para trabalhar com sua carga nominal. Em outras palavras, é a velocidade do motor funcionando à potência nominal, sob tensão e frequências nominais. Como foi discutido anteriormente, a velocidade de rotação de um motor AC depende da frequência da rede de alimentação e do escorregamento.

Os motores de indução apresentam seu eixo girando com velocidade inferior à velocidade síncrona. Em geral esta velocidade não é menor do que 95 % da velocidade síncrona.

1.3.10 Corrente nominal

É a corrente que o motor absorve da rede quando funciona à potência nominal, sob tensão e frequências nominais. Para calcular a corrente nominal (de linha) de motores trifásicos, deve-se considerar a potência mecânica do motor, o rendimento e o fator de potência, dados de placa do motor, de acordo com a Equação 1.12.

Equação 1.12

$$I_L = \frac{P_{ele}}{\sqrt{3} \times V_L \times \cos\phi} = \frac{P_{mec}}{\sqrt{3} \times V_L \times \eta \times \cos\phi}$$

1.3.11 Corrente de partida (I_p)

Na partida de motores elétricos, circulará no bobinado do estator uma corrente elevada que diminuirá à medida que a velocidade do motor aumenta. É comum encontrarmos motores com corrente de partida igual a 7 ou 8 vezes a corrente nominal. Na placa do motor, tem-se o fator I_p/I_n que indica quantas vezes a corrente de partida é maior que a nominal.

1.3.12 Sentido de rotação

Para se obter a mudança de sentido de rotação de motores trifásicos, o procedimento é muito simples: basta inverter entre si, duas fases quaisquer que alimentam o motor (Figura 1.4).

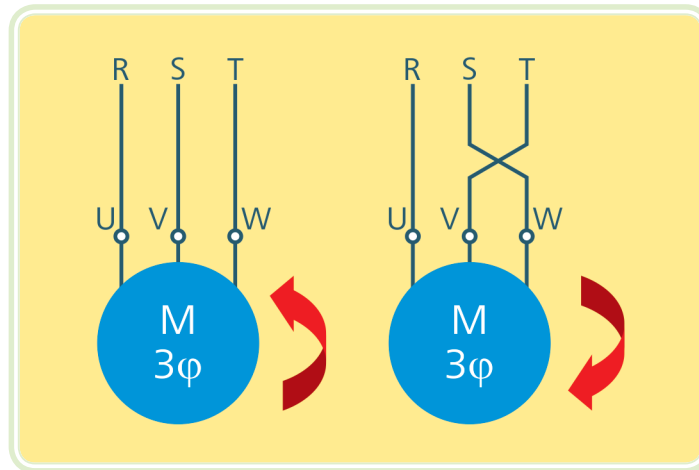


Figura 1.4: Inversão do sentido de rotação de um motor de indução trifásico
 Fonte: CTISM, adaptado dos autores

1.3.13 Grau de proteção do motor

A exigência do grau de proteção intrínseca (*intrinsic protection*) depende diretamente do ambiente no qual o motor é instalado. Existem diversos graus de proteção para o motor. Quanto maior o grau de proteção IP do motor, maior a proteção contra poeiras e gotas de água (chuvas).



Não confundir IP (grau de proteção) com I_p (corrente de partida)!

1.3.14 Esquema de fechamento externo dos terminais dos motores

Os motores de indução trifásicos são fabricados com diferentes potências e velocidades, nas frequências de 50 e 60 Hz, levando-se em conta as tensões padronizadas da rede: 220 V, 380 V, 440 V e 760 V.

As bobinas do MIT estão distribuídas no estator e ligadas de forma a formar três circuitos simétricos distintos, denominados de fases de enrolamento. Do enrolamento do estator saem os fios para ligação do motor à rede elétrica. Dele podem sair 3, 6, 9 ou 12 fios (terminais). Os motores com 3 terminais permitem a alimentação somente para um valor de tensão (220 V). Os motores com 6 terminais podem ser utilizados em dupla tensão (220 V/380 V). Já os motores com 9 e 12 terminais podem ser alimentados com 4 tensões distintas: 220 V, 380 V, 440 V e 760 V.

As Figuras 1.5 e 1.6 representam o esquema de fechamento externo de motores com 6 e 12 terminais.

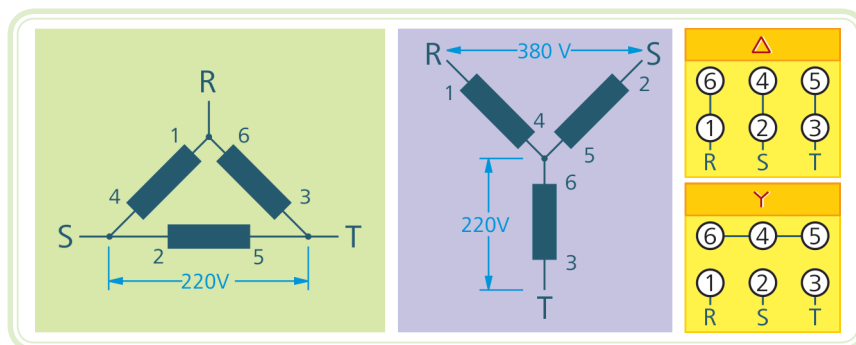


Figura 1.5: Fechamento externo de motores com 6 terminais (220 V/380 V)

Fonte: CTISM, adaptado dos autores

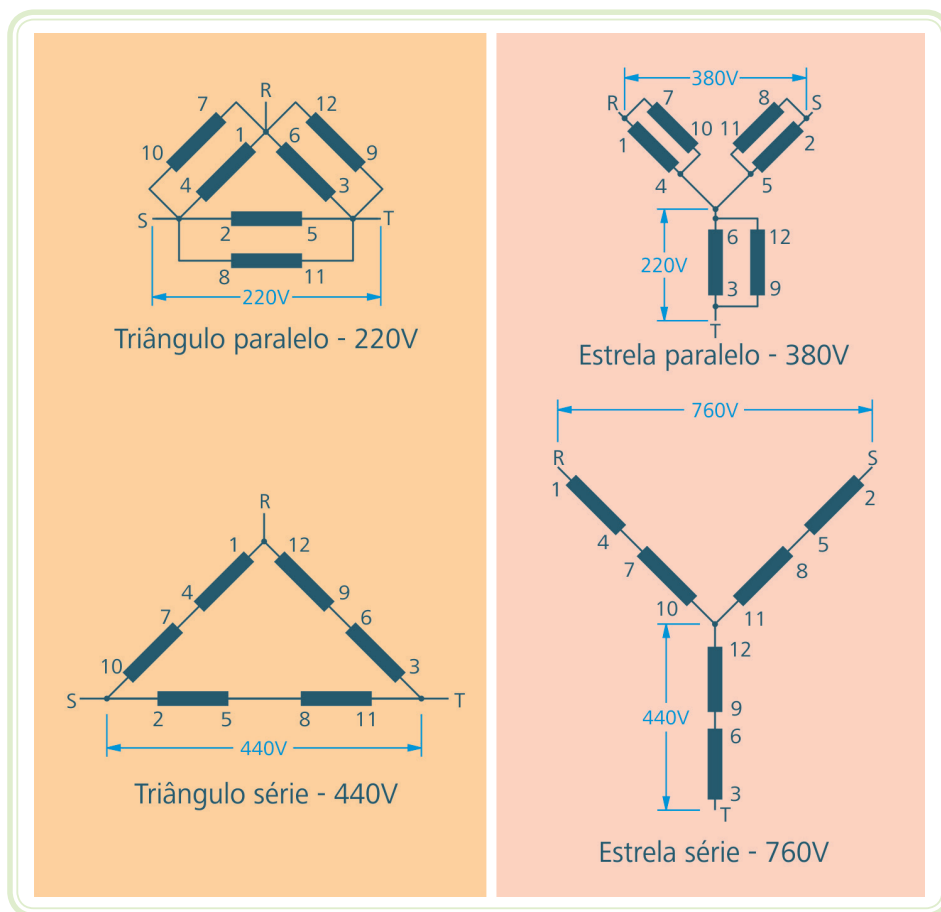


Figura 1.6: Fechamento externo de motores com 12 terminais

Fonte: CTISM, adaptado dos autores

1.3.15 Outras características

Além das características vistas, existem outras, não menos importantes, tais como: classe de isolamento, regime de serviço, tipo de lubrificante, entre outras, que não serão vistas neste caderno. A Figura 1.7 ilustra a placa de um motor com todas suas características.



- 01 Tipo de carcaça
- 02 Motor trifásico
- 03 Corrente alternada
- 04 Potência do motor
- 05 Fator de serviço
- 06 Classe de isolamento
- 07 Tensões normais do motor
- 08 Regime de serviço
- 09 Tipos de rolamentos
- 10 Rendimento
- 11 Fator de potência
- 12 Tipo de lubrificante
- 13 Tipo de conexão dos enrolamentos
- 14 Correntes nominais do motor
- 15 Número de vezes que a corrente de partida é maior que a normal
- 16 Grau de proteção
- 17 Rotação nominal
- 18 Categoria de conjugado
- 19 Frequência
- 20 Número do lote
- 21 Data da fabricação

Figura 1.7: Dados de placa de um motor trifásico
 Fonte: CTISM

Resumo

Nesta aula você conheceu os principais tipos de motores elétricos, a saber, os motores de corrente contínua (CC) e motores de corrente alternada (CA). Os motores CC, embora sejam precisos e apresentem alto torque em relação às pequenas dimensões, possuem uma série de desvantagens em relação aos motores de corrente alternada, sendo os últimos os mais utilizados em aplicações industriais.

O motor de indução trifásico (MIT) é, sem dúvida, o mais utilizado devido à sua simplicidade, robustez e baixo custo. Sua velocidade sofre ligeiras variações em função da variação da carga mecânica aplicada ao eixo. Sua velocidade de rotação pode ser variada, aumentando ou diminuindo a frequência das tensões trifásicas de alimentação do motor. Com o advento da eletrônica de potência, foram desenvolvidos dispositivos denominados inversores de frequência que facilitam o controle de velocidade desses motores.

Dependendo do número de terminais de saída de um motor trifásico de indução pode-se alimentá-lo com diferentes tensões padronizadas: 220 V, 380 V, 440 V e 760 V, por meio de fechamentos denominados estrela ou triângulo.

Atividades de aprendizagem



1. Cite as vantagens do uso de motores CA acionados com inversores de frequência em relação aos motores CC.
2. Explique como é criado o campo magnético girante em um motor de indução trifásico e porque o rotor sempre gira com uma velocidade menor do que a do campo girante.
3. Conceitue torque e potência mecânica de um motor e escreva a relação entre essas duas grandezas.
4. Defina escorregamento de um motor de indução.
5. Considere um motor de indução de 2 polos alimentado por uma rede de frequência igual a 60 Hz. Determine a velocidade síncrona e o escorregamento, se o motor gira a 3550 rpm.
6. Defina rendimento de um motor e explique como o rendimento influencia na determinação da corrente elétrica de um motor.
7. Como se pode variar a velocidade de rotação de um MIT?
8. Seja um motor de indução trifásico de $\frac{1}{2}$ cv, seis terminais, dupla tensão de alimentação: $220 V_{rms}/380 V_{rms}$, $\cos \varphi = 0,81$, $\eta = 86 \%$, $I_p/I_n = 6,7$. Determine os valores da corrente nominal e da corrente de partida, se o motor for ligado em: (a) estrela e (b) triângulo.
9. Como se inverte o sentido de giro de um motor de indução trifásico?
10. Desenhe as ligações a serem realizadas para se alimentar um MIT de 12 terminais com uma tensão de (a) $220 V_{rms}$ e (b) $760 V_{rms}$.

Aula 2 – Métodos de partida de motores elétricos

Objetivos

Conhecer os principais métodos de partida de motores de indução trifásicos, bem como suas vantagens e desvantagens.

Identificar e conhecer os diagramas principais e de comando para os métodos de partida estudados.

Entender como se realiza o processo de selo e intertravamento elétrico por meio de contadores.

Conhecer métodos mais eficientes de partida controlada utilizando-se *soft-starters* e inversores de frequência.

2.1 Tipos de partida

A partida dos motores trifásicos de indução (MIT) deverá, sempre que possível, ser direta, por meio de contadores. É a maneira mais simples e barata de se partir um MIT. Porém, há casos em que a corrente de partida do motor é elevada, tendo as seguintes consequências prejudiciais:

- Queda de tensão elevada no sistema de alimentação da rede. Isso provoca perturbações em equipamentos instalados no sistema.
- Elevação no custo de instalação, uma vez que o sistema de proteção e controle (cabos, contadores, etc.) deverá ser superdimensionado.
- Imposição da concessionária de energia elétrica, que limita a queda de tensão da rede.

Caso o sistema de partida direta não seja possível, geralmente para motores com potência maior que 5 cv para 127 V/220 V ou 7,5 cv para 220 V/380 V, pode-se optar por um sistema de partida indireta, a fim de reduzir a corrente de partida.



Iremos estudar cinco métodos de partida utilizados no acionamento de motores elétricos de indução:



Leia mais sobre a partida de motores acessando o *link*:
http://www.mundoelétrico.com/downloads/Guia_de_Aplicacao_de_Inversores_de_Frequencia.pdf

- a) Partida direta.
- b) Partida com chave estrela-triângulo.
- c) Partida com chave compensadora.
- d) Partida suave com *soft-starter*.
- e) Partida com inversores de frequência.

2.2 Partida direta de motores elétricos trifásicos de indução

Partida direta é o método de acionamento de motores de corrente alternada, no qual o motor é conectado diretamente a rede elétrica. Ou seja, ela se dá quando aplicamos a tensão nominal sobre os enrolamentos do estator do motor, de maneira direta.

Para implementação desse sistema de partida, é utilizado um contator como dispositivo de manobra e dispositivos de proteção (fusíveis e relés de sobrecarga ou disjuntores). A Figura 2.1a ilustra o diagrama principal, também chamado de força ou de potência para o sistema de partida direta.

Necessitamos energizar a bobina do contator C1, a fim de que ela possa acionar os contatos principais do contator, colocando em funcionamento o motor. Para isso, é importante observar o valor da tensão de alimentação da bobina. Geralmente são empregadas bobinas que são alimentadas com tensões com mesmo valor da rede de alimentação ($220 V_{ca}$).

A Figura 2.1 (b) ilustra o diagrama auxiliar ou de comando para um sistema de partida direta de um MIT. Nesse diagrama, são utilizados fusíveis de proteção, terminais do relé de sobrecarga (e4), um botão pulsador (*push-botton*) NA (normalmente aberto) para partida do motor (B1) e um outro botão pulsador NF (normalmente fechado) para desligar o motor (B0).

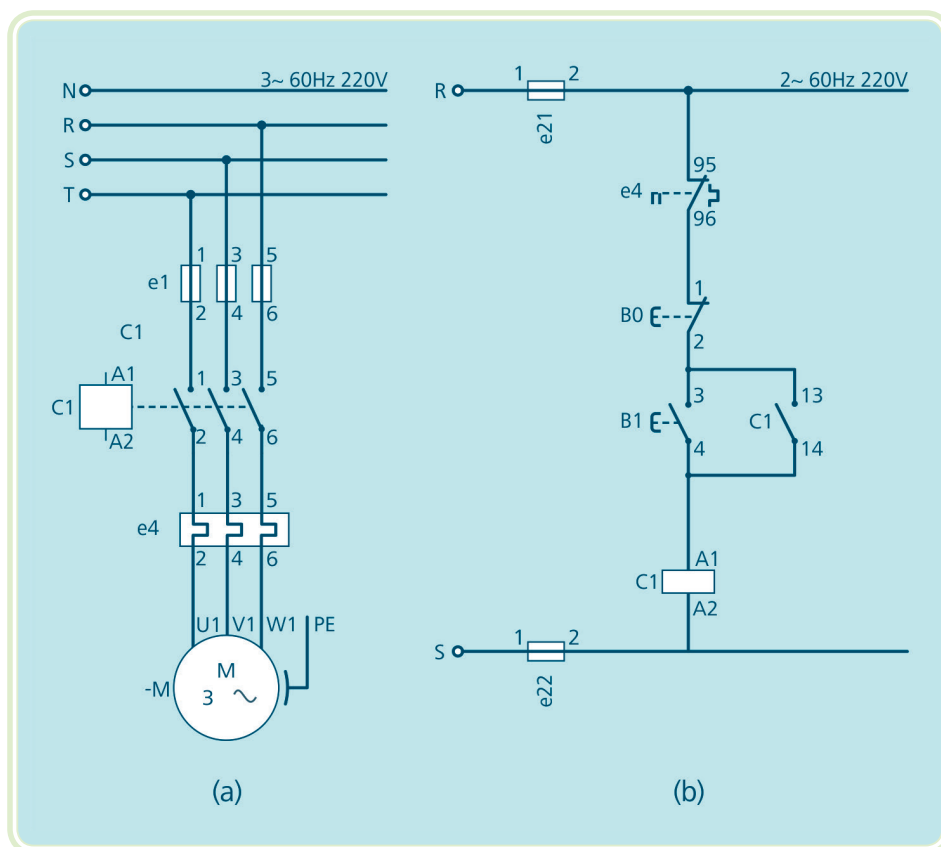


Figura 2.1: Partida direta de um MIT: diagrama principal ou de potência (a) e diagrama auxiliar ou de comando (b)

Fonte: CTISM, adaptado dos autores

Nesse diagrama, ao ser acionado o botão de comando liga (B1), seu contato NA se fecha, energizando a bobina do contator C1. Uma vez energizada a bobina de C1, seus contatos são fechados tanto no circuito de força, quanto no circuito de comando. Assim, podemos desacionar B1, visto que a corrente elétrica que alimenta a bobina fluirá através do contato NA (13, 14) de C1, agora fechado. O contato NA (13, 14) de C1 realiza a função de selo ou retenção, uma vez que o mesmo mantém a bobina energizada após o desacionamento (abertura) do botão B1. Nessas condições, o motor parte e permanece ligado até que seja acionado o botão desliga (B0). Quando isso acontece, é interrompido o percurso da corrente que fluía pelo contato de C1 e, em consequência disso, a alimentação do motor é interrompida até sua paralisação.

Com a finalidade de proteger o motor contra sobrecargas, foi utilizado um relé de sobrecarga ou relé térmico (e4). Caso haja, em algum instante, uma sobrecarga em qualquer uma das fases do motor no circuito principal, o relé térmico aciona no circuito de comando o seu contato NF (95, 96), fazendo-o abrir, desenergizando assim a bobina do contator C1.



O contato de selo é sempre ligado em paralelo com o contato de fechamento do botão que energiza a bobina do contator. Sua finalidade é de manter a corrente circulando pela bobina do contator mesmo após o operador ter retirado o dedo do botão.

Nesse tipo de partida, a corrente de pico (I_p) pode variar de 4 a 12 vezes a corrente nominal do motor, sendo a forma mais simples de partir um motor. Comumente, a vantagem principal é o custo, pois não é necessário nenhum outro dispositivo de suporte que auxilie a suavizar as amplitudes de corrente durante a partida.

Há inúmeras desvantagens com relação a outros métodos de partida, como por exemplo, um transiente de corrente e torque durante a partida. A corrente variando de 4 a 12 vezes a nominal obriga o projetista do sistema elétrico a superdimensionar o sistema de alimentação, os disjuntores e os fusíveis. Dependendo dos valores de pico de corrente, a tensão do sistema pode sofrer quedas. O transiente de torque faz com que os componentes mecânicos associados ao eixo do motor sofram desgaste prematuro. A situação piora à medida que a potência elétrica do motor aumenta.

Métodos alternativos que suavizam a partida direta podem ser obtidos com contadores e temporizadores (partida estrela-triângulo), autotransformadores ou sistemas eletrônicos como os *soft-starters* e inversores de frequência.

2.2.1 Partida direta com reversão (mudança de sentido de rotação)

Na aula anterior, vimos que, para se obter a mudança de sentido de rotação de motores trifásicos, basta inverterem entre si duas fases quaisquer que alimentam o motor. Isso às vezes é necessário para que uma máquina ou equipamento complete o seu ciclo de funcionamento. Podemos citar como exemplos portões de garagem, plataformas elevatórias de automóveis, tornos mecânicos, etc. A Figura 2.2 ilustra os diagramas de força e de comando de um sistema de partida direta com reversão lenta.

Para realização da reversão são utilizados dois contadores (C1 e C2) e dois botões pulsadores NA (B1 e B2), além de um pulsador NF (B0), que é o botão desliga geral.

Assim, no diagrama de comando, pressionando o botão B1, é energizada a bobina do contator C1, através do contato NF de C2. O contato NF de C1 (21, 22) abre, bloqueando a bobina C2 (intertravamento elétrico) e o contato NA de C1 (13, 14) faz o selo da bobina C1. No circuito de força, C1 fecha os contatos NA de potência, alimentando os terminais do motor, fazendo-o partir e permanecer ligado em um determinado sentido de giro.

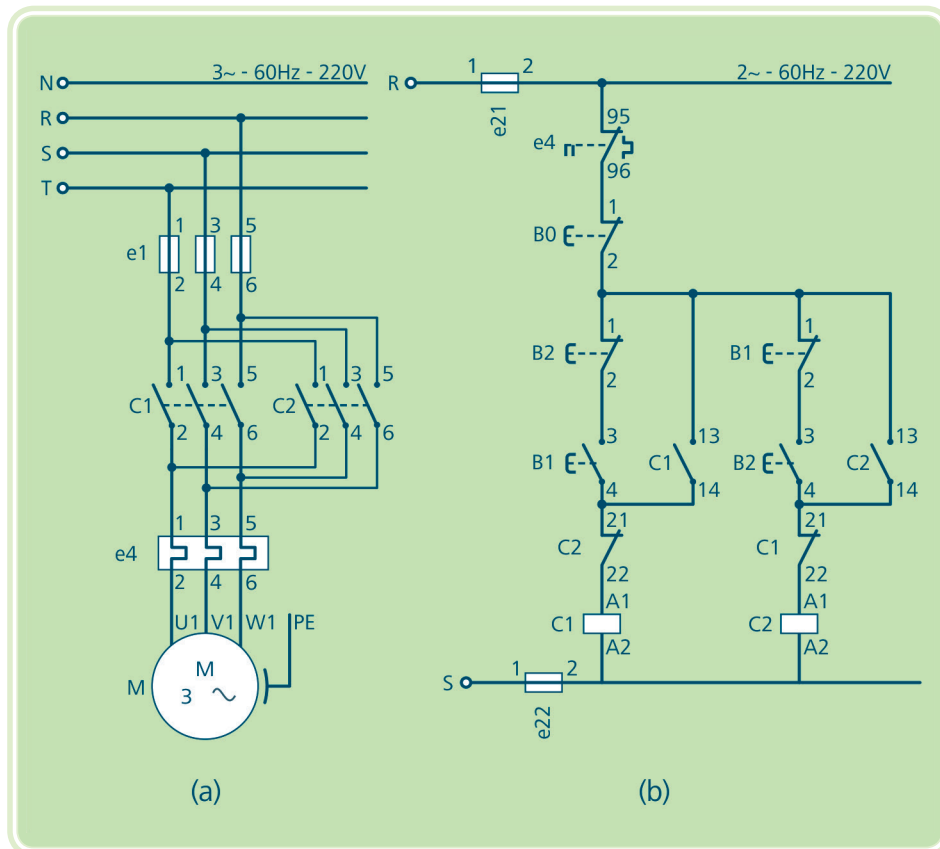


Figura 2.2: Partida direta com reversão lenta: diagrama principal (a) e diagrama de comando (b)

Fonte: CTISM, adaptado dos autores

Estando a bobina de C1 energizada, ao pressionarmos o botão B2 com intuito de inverter o sentido de rotação, nada irá acontecer, visto que o contato NF de C1, que se encontra aberto, impede a energização da bobina de C2 (intertravamento elétrico). A reversão é dita lenta, pois para se inverter o sentido de giro do motor é necessário pressionar o botão B0.

Quando o botão B0 for pressionado, a bobina de C1 é finalmente desenergizada. Assim, o contato NA de C1 (13, 14) abre, desfazendo o selo da bobina C1, e o contato NF de C1 (21, 22) fecha, permitindo que a bobina C2 seja energizada. Agora, acionando o botão B2, a bobina de C2 é energizada por meio do contato NF de C1 (21, 22). O contato NF de C2 (21, 22) abre, bloqueando a bobina de C1 (intertravamento elétrico), e o contato NA de C2 (13, 14) fecha, fazendo o selo da bobina C2. No circuito de força, C2 fecha os seus contatos NA, proporcionando a inversão das fases S e T e a mudança no sentido de giro do motor. Caso haja, em algum instante, uma sobrecarga no motor, o relé térmico aciona seu contato NF (95, 96), fazendo-o abrir e desenergizar a bobina que estiver ligada (C1 ou C2).



Em algumas manobras, onde existem 2 ou mais contadores, para evitar curtos deve-se impedir o funcionamento simultâneo destes contadores. Utiliza-se assim o intertravamento por meio de contatos NF. Neste caso os contatos devem ficar antes da alimentação da bobina dos contadores.



O intertravamento proporcionado pelos contatos NF (21, 22) dos contatores C1 e C2 são de importância vital neste tipo de circuito, pois eles impedem que as bobinas de C1 e C2 sejam energizadas ao mesmo tempo, o que iria causar um curto-circuito entre as fases S e T de alimentação.

2.3 Partida estrela-triângulo (Y- Δ)

No método de partida estrela-triângulo, o motor parte em configuração estrela, o que proporciona uma menor tensão nas bobinas, diminuindo assim, a corrente de partida. Por meio dessa manobra, o motor realizará uma partida mais suave, reduzindo sua corrente em aproximadamente 1/3 da que seria se acionado em partida direta.

Entretanto, com a diminuição da corrente de partida, há uma perda considerável de conjugado (torque) na partida. Assim, esse método se mostra aplicável para partida de motores sem carga (a vazio) ou com cargas que apresentam conjugado resistente baixo e praticamente constante. O conjugado resistente da carga não pode ser maior que o conjugado de partida do motor, nem a corrente no instante de comutação de estrela para triângulo poderá ser de valor inaceitável.

Além disso, o sistema exige que o motor tenha disponível pelo menos seis terminais e que a tensão nominal (tensão da concessionária) seja igual à tensão de triângulo do motor. A Figura 2.3 sugere os diagramas principais e de comando para partida estrela-triângulo.

No diagrama principal, o contator C2, juntamente com o contator C1, realizam a ligação em estrela. A ligação em triângulo é obtida por meio dos contatores C3 e C1.

Assim, no diagrama de comando, pressionando B1, as bobinas de C2 e do relé de tempo d1 são energizadas. O relé de tempo d1 inicia a contagem, tendo como referência o período pré-ajustado para operar seu contato NF (15, 16). C2, por sua vez, abre o contato NF (21, 22), impedindo que a bobina de C3 seja energizada (intertravamento elétrico) e fecha os contatos NA (13, 14 e 43, 44), cujas respectivas funções são fazer o selo da bobina C2 e energizar a bobina C1.

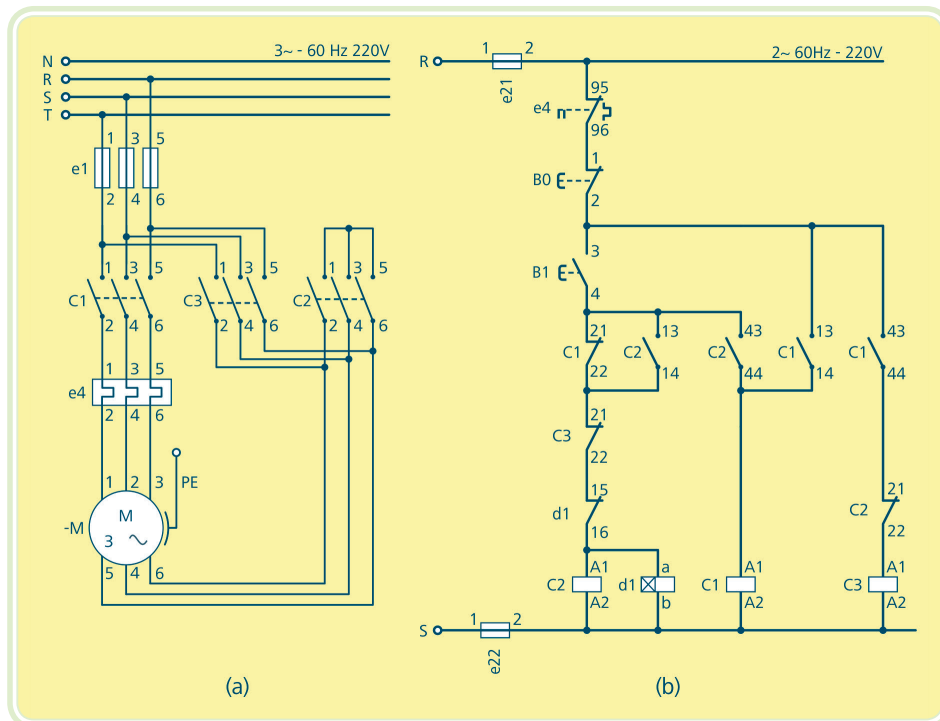


Figura 2.3: Partida estrela-triângulo: diagrama principal (a) e diagrama de comando (b)

Fonte: CTISM, adaptado dos autores

No circuito de força, estando energizados C2 e C1, o motor encontra-se em regime de partida (ligação estrela), recebendo em cada grupo de bobina aproximadamente 58% da tensão da rede. Com a redução no valor da tensão aplicada, a corrente e o conjugado são também reduzidos à mesma proporção.

A comutação de estrela para triângulo é realizada com a desenergização da bobina de C2. Decorrido o tempo pré-ajustado em d1, seu contato NF (15, 16) é acionado (abre), sendo desenergizadas as bobinas C2 e d1. C2 abre os contatos NA (13, 14 e 43, 44) e fecha o contato NF (21, 22), oportunidade na qual C3 é energizado, visto que o contato NA de C1 (43, 44) está fechado (a bobina de C1 está energizada).

Uma vez desenergizada a bobina d1, seu contato NF (15, 16) retorna à posição de repouso (fecha); porém, o contato NF de C3 (21, 22) impede o seu religamento bem como o de C2. Caso ocorra uma sobrecarga, tanto na partida quanto em funcionamento normal, o relé térmico de sobrecarga (e4) aciona seu contato NF (95, 96), desenergizando qualquer bobina que esteja ligada (C1, C2, C3 ou d1). Se for necessário desligar o motor em qualquer instante, podemos fazê-lo por meio do botão desliga (B0).



Um ponto importantíssimo em relação a este tipo de partida de motor elétrico trifásico, é que o fechamento para triângulo só deverá ser feito quando o motor atingir pelos menos 90 % da sua rotação nominal.

Logo, o ajuste de tempo de mudança estrela-triângulo, realizado em d1, deverá estar baseado neste fato. O uso de um tacômetro é essencial nesta tarefa, na primeira vez que for testar o sistema com carga. Na Figura 2.4, são ilustradas duas situações de partida estrela-triângulo de motor trifásico.

Na primeira situação, com baixo conjugado resistente de carga (situação A), o sistema se mostra eficiente, pois o salto de corrente no instante da comutação (95 % da velocidade) não é significativo, passando de aproximadamente 50 % para 170 %, valor praticamente igual ao da partida. Isso é uma vantagem, se considerarmos que o motor absorveria da rede aproximadamente 600 % da corrente nominal, caso a partida fosse direta.

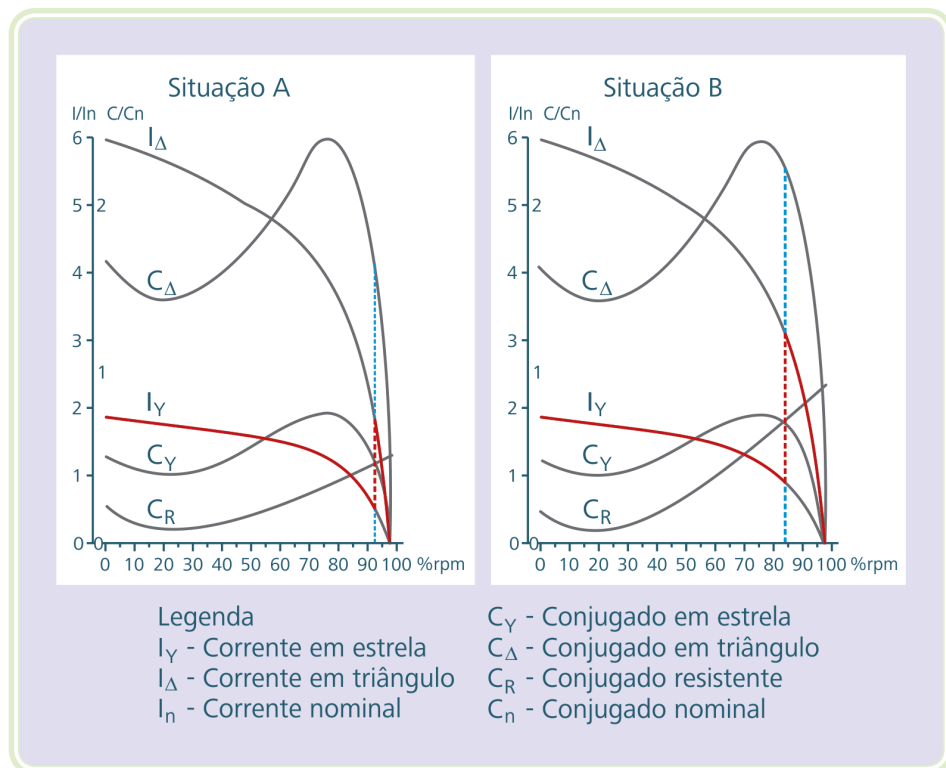


Figura 2.4: Comutação estrela-triângulo

Fonte: CTISM, adaptado dos autores

Já na situação B, com alto conjugado resistente de carga, o sistema de partida não se mostra eficaz, pois percebe-se que o salto da corrente, no instante da comutação (85 % da velocidade), é elevado, representando cerca de 320 % de aumento no seu valor, que era de aproximadamente 100 %. Como na partida

a corrente era de aproximadamente 190 %, isso não é nenhuma vantagem. Se o motor em questão não preenche este quesito por conta da carga instalada, é conveniente que seja usado outro tipo de partida como: chave compensadora, *soft-starter* ou até mesmo um inversor de frequência nesta função.

2.4 Partida com chave compensadora

A chave compensadora pode ser usada para partida de motores sob carga, onde a chave estrela-triângulo é inadequada. Com ela, podemos reduzir a corrente de partida, evitando sobrecarga na rede de alimentação, deixando, porém, o motor com um conjugado suficiente para a partida e aceleração.

A tensão na chave compensadora é reduzida por meio de um autotransformador trifásico que possui geralmente *taps* de 50 %, 65 % e 80 % da tensão nominal. Na Figura 2.5, são ilustrados os diagramas principal e de comando para partida com chave compensadora.



A finalidade da partida com chave compensadora é idêntica a da partida estrela-triângulo, onde se reduz a corrente de partida por meio da redução da tensão aplicada ao motor. Ressalta-se que na partida com chave compensadora existem mais de dois níveis reduzidos de tensão aplicados ao motor, ao contrário da partida estrela-triângulo.

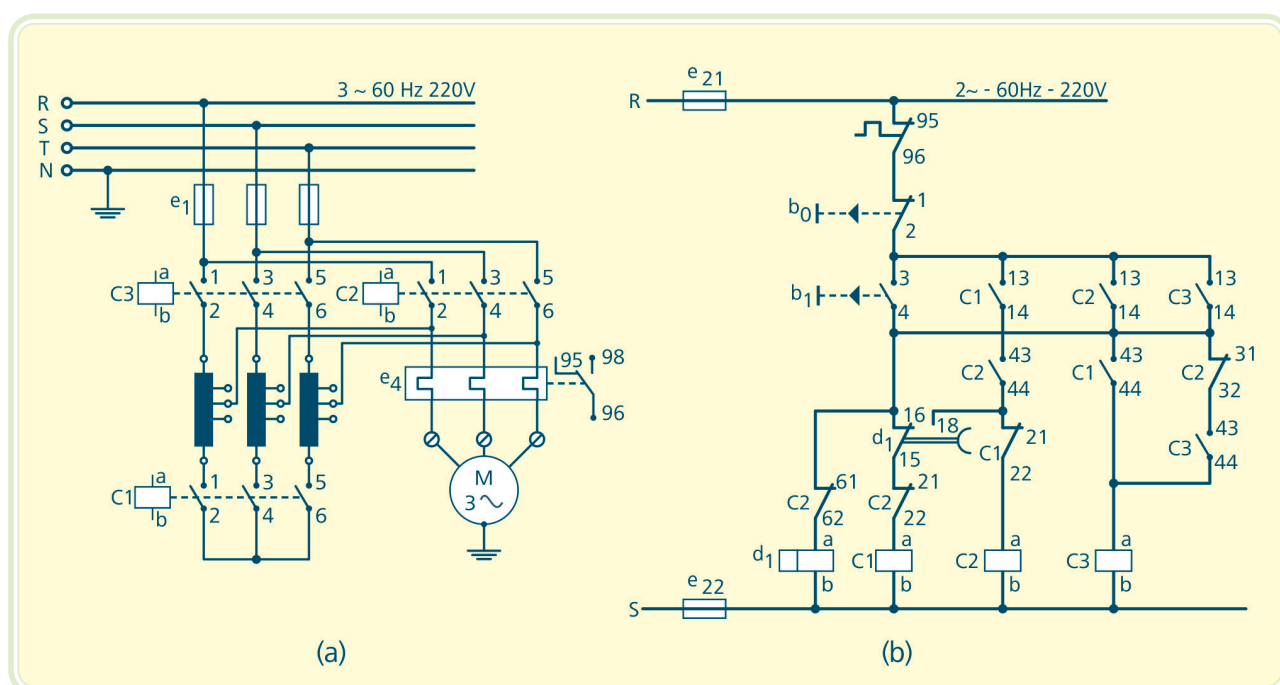


Figura 2.5: Partida com chave compensadora: diagrama principal (a) e diagrama de comando (b)

Fonte: CTISM, adaptado de Pereira; Oliveira, 2010

No diagrama principal, com C1 e C3 ligados, o motor encontra-se em regime de partida compensada, onde C3 alimenta com a tensão nominal da rede o primário do autotransformador trifásico, conectado em estrela por meio do contator C1. Do secundário do autotransformador, é retirada a alimentação com tensão reduzida para o motor.

A passagem para o regime permanente faz-se desligando o autotransformador do circuito e conectando diretamente à rede de alimentação o motor trifásico, por meio do contator C2. Esse procedimento é realizado no diagrama de comando, com o auxílio do relé de tempo d1, no qual o ajuste de tempo é feito de forma a garantir a aceleração do motor, até aproximadamente 80 % de sua velocidade nominal.

Perceba que, no instante da comutação, o relé de tempo desliga apenas a bobina C1, ficando energizada a bobina C3 por um curto intervalo de tempo, mantendo assim o motor sob tensão por meio dos enrolamentos de cada coluna do autotransformador. Isso faz com que seja reduzido o pico de corrente no instante da comutação (inserção da bobina C2), pois o motor não é desligado.

Este tipo de partida normalmente é indicado para motores de potência elevada, acionando cargas com alto índice de atrito, tais como: acionadores de compressores, grandes ventiladores, laminadores, moinhos, bombas helicoidais e axiais (poço artesiano), britadores, calandros, máquinas acionadas por correias, etc.

2.5 Partida suave com *soft-starter*

Quando o acionamento elétrico não exige variação da velocidade do motor, querendo-se apenas uma partida mais suave, de forma que se limite a corrente de partida, evitando assim quedas de tensão da rede de alimentação, uma ótima opção consiste no uso de *soft-starters*.



Consulte o manual de um *soft-starter* acessando o link: <http://ecatalog.weg.net/files/wegnet/1-2186.pdf>

Soft-starters são chaves de partida estática, projetadas para a aceleração, desaceleração e proteção de motores de indução trifásicos, por meio do controle da tensão aplicada ao motor. Seu uso é comum em bombas centrífugas, ventiladores e motores de elevada potência, cuja aplicação não exija a variação de velocidade.

Esses dispositivos eletrônicos são compostos de pontes de tiristores (SCR ou TRIAC) acionadas por uma placa eletrônica microcontrolada. Tiristores são componentes eletrônicos especialmente desenvolvidos para se trabalhar em corrente alternada. Quando são empregados SCR (retificadores controlados de silício), estes são utilizados na configuração em antiparalelo, permitindo o fluxo de corrente nos dois sentidos, tal como acontece com os TRIAC. A título de comparação, um TRIAC pode ser visualizado como dois SCR, dispostos em antiparalelo.

Assim, uma *soft-starter* controla a tensão sobre o motor por meio do circuito de potência, constituído pelos tiristores, variando o ângulo de disparo dos mesmos e conseqüentemente variando a tensão eficaz aplicada sobre o motor. Pode-se, então, controlar a corrente de partida do motor, proporcionando uma partida suave (*soft start* em inglês), de forma a não provocar quedas de tensão elétrica bruscas na rede de alimentação, como ocorre em partidas diretas, nem picos de corrente como acontece em partidas estrela-triângulo. A Figura 2.6 ilustra uma comparação entre os valores de corrente exigidos para esses métodos de partida.

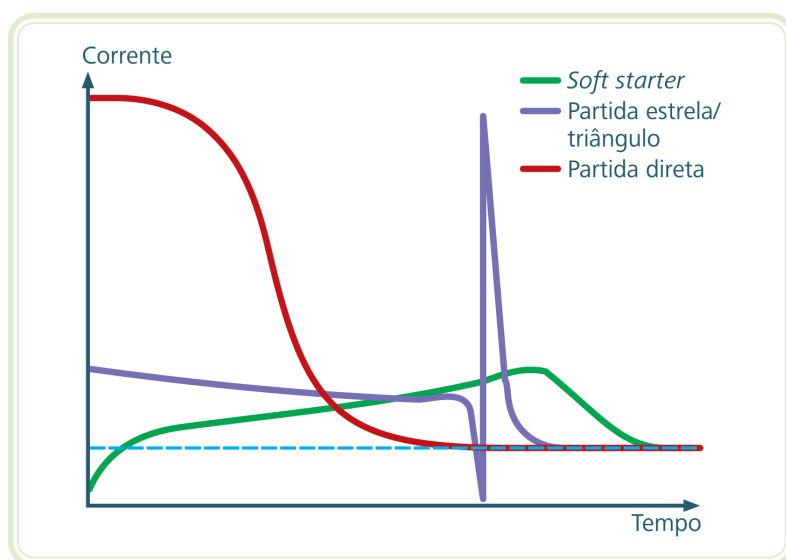


Figura 2.6: Variação da corrente para diferentes métodos de partida

Fonte: CTISM, adaptado de WEG, 2006

Para se controlar as tensões de linha, tensão aplicada às fases do motor, geralmente são utilizadas duas diferentes estratégias: (a) 3 fases controladas e (b) 2 fases controladas e uma fase direta; sendo a última a mais comum, por ser mais barata, uma vez que exige um número menor de tiristores e propicia o controle das três tensões de linha por meio do controle de duas das três fases.

Uma *soft-starter*, além de ser compacta e simples de operar, costuma usar uma tecnologia chamada *bypass*, na qual, após o motor partir e receber toda a tensão da rede, contatos internos em paralelo com os módulos de tiristores são fechados, substituindo-os e evitando sobreaquecimento dos mesmos, contribuindo, assim, para economia de energia.

A Figura 2.7 ilustra o diagrama principal e de comando de uma partida com *soft-starter*, modelo 3RW30, da Siemens.

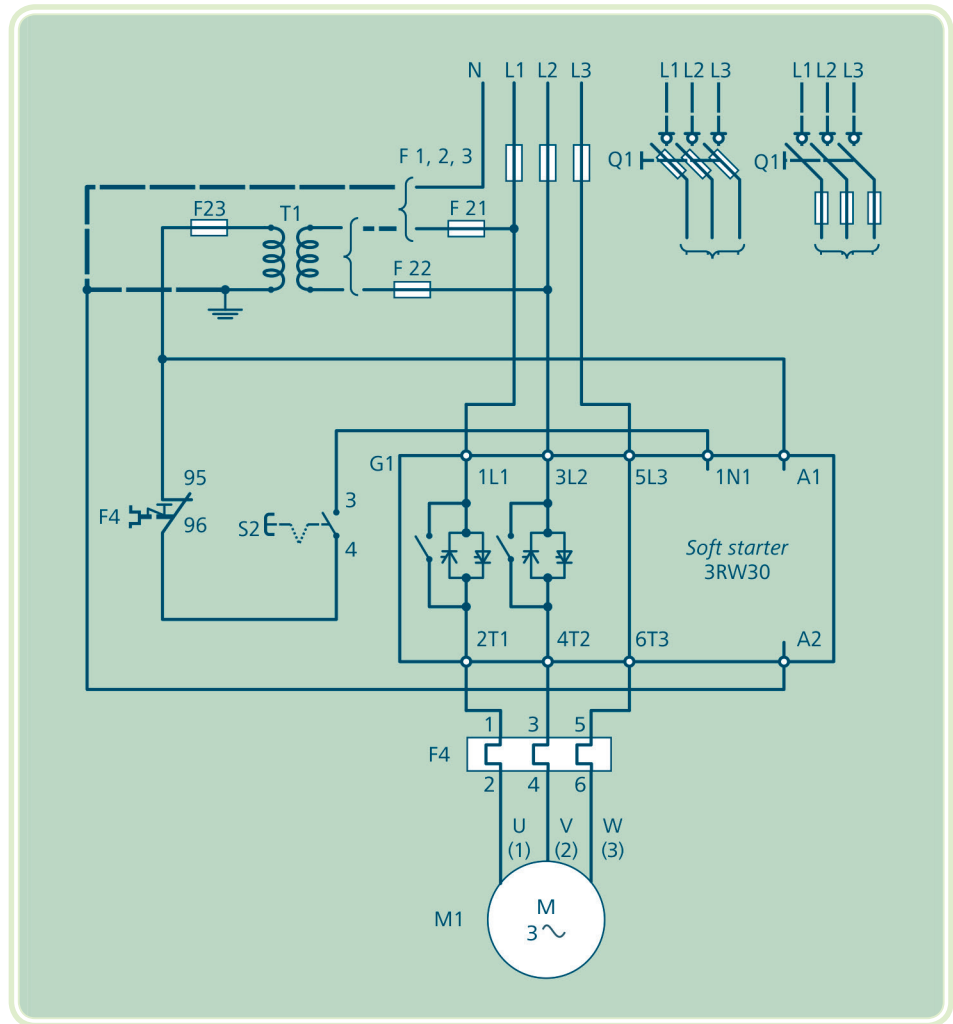


Figura 2.7: Partida com *soft-starter*, modelo 3RW30

Fonte: CTISM, adaptado de Siemens, 2012

A seguir, podemos resumir as vantagens de um sistema de partida com *soft-starter*, em relação aos demais sistemas vistos (partida direta, Y-Δ e chave compensadora):

- Partida suave de motores, reduzindo desgastes mecânicos.
- Redução dos picos de corrente na partida.
- Grande economia de espaço nos painéis devido sua construção compacta.
- Contatos de *by-pass* integrados – economia de energia – alívio do sistema elétrico.
- Ajustes simples e rápidos.

2.6 Inversores de frequência

Nos inversores de frequência, pode-se controlar a partida e a frenagem do motor, bem como controlar a velocidade e o sentido de rotação do motor. Por ser um dispositivo especial de acionamento de motores de indução, será deixado uma aula para estudo desse dispositivo.

Resumo

Nessa aula, você conheceu os principais tipos de partida de motores de indução trifásicos (MIT), bem como suas vantagens e desvantagens. O método mais simples e barato de se partir um motor é, sem dúvida, a partida direta. Entretanto, nesse método, a corrente assume valores extremamente altos, entre 4 e 12 vezes o valor da corrente nominal, o que obriga o projetista do sistema elétrico a superdimensionar o sistema de alimentação, disjuntores, fusíveis e demais dispositivos que fazem parte do circuito elétrico que alimenta o motor.

Métodos alternativos que suavizam a partida direta podem ser obtidos com uso de contadores e temporizadores. Dois tipos de partida de MIT que utilizam essa técnica, são a partida estrela-triângulo e a partida compensadora, baseada em autotransformadores. Tanto na partida estrela-triângulo, quanto na partida com chave compensadora, o motor parte com tensão reduzida e o instante de comutação, ou seja, o instante no qual é aplicada a tensão nominal ao motor, deve acontecer a cerca de 80 % (partida autocompensada) e 90 % (partida Y- Δ), para que o pico de corrente seja reduzido.

A chave compensadora pode ser usada para partida de motores sob carga, em que a chave estrela-triângulo é inadequada. Com ela, podemos reduzir a corrente de partida, evitando sobrecarga na rede de alimentação, deixando, porém, o motor com um conjugado suficiente para a partida e aceleração. Entretanto, esse método de partida possui algumas desvantagens, devido ao alto custo do autotransformador e o volume ocupado pelo mesmo.

Métodos mais eficientes de partida controlada podem ser obtidos com o uso de dispositivos eletrônicos, tais como *soft-starters* e inversores de frequência. Compactos e simples de operar, estes equipamentos realizam partida suave de motores, reduzindo desgastes mecânicos e picos de corrente na partida, presentes nos outros métodos vistos.



Atividades de aprendizagem

1. Desenhe os diagramas de força e de comando para partida direta de um Motor de Indução Trifásico (MIT), utilizando B0 como botão desliga e B1 como botão liga.
2. Considere o sistema de partida com reversão lenta de um MIT, visto na Figura 2.3. No diagrama de força correspondente (Figura 2.3 (a)), como é feita esta reversão? Explique o funcionamento do circuito de comando (Figura 2.3 (b)), ao pressionarmos na sequência os botões B1, B2 e B0.
3. O que significam selo e intertravamento elétrico em um sistema de partida de motores elétricos? Como se pode realizá-los por meio dos contatos auxiliares de um contator?
4. Quais são as vantagens e desvantagens da partida indireta estrela-triângulo, em relação à partida direta de motores trifásicos de indução? Cite pelo menos duas condições que devem ser satisfeitas para que se aconteça este tipo de partida.
5. No diagrama de força para partida estrela-triângulo de um MIT, quais contadores deverão estar acionados para que o motor seja ligado em triângulo? E em estrela? Qual a sequência de operação dos contadores para que se tenha a partida estrela-triângulo?
6. Comparando a partida estrela-triângulo com a partida por chave compensadora, o que esses métodos têm em comum? Em qual situação, o uso da chave compensadora se mostra preferível em relação à partida Y- Δ ?
7. Cite duas desvantagens do uso da partida com chave compensadora.
8. Como se controla a tensão aplicada ao motor com uma *soft-starter*?
9. Cite as vantagens de um sistema de partida com *soft-starter* em relação aos demais sistemas vistos.
10. Cite uma situação em que o uso de *soft-starter* se mostra mais adequada do que de um inversor de frequência.

Aula 3 – Inversores de frequência

Objetivos

Compreender o princípio de funcionamento de um inversor de frequência.

Identificar as principais vantagens de se utilizar um inversor de frequência em sistemas de acionamento.

Conhecer os elementos constituintes de um inversor.

Conhecer os principais parâmetros de um inversor de frequência.

Distinguir um inversor de frequência escalar de um vetorial.

3.1 Finalidade do inversor de frequência

Os inversores de frequência, também conhecidos como conversores de frequência, são dispositivos eletrônicos que convertem a tensão da rede alternada senoidal, em tensão contínua e finalmente convertem esta última, em uma tensão de amplitude e frequência variáveis.

A velocidade de rotação de um motor de indução como visto anteriormente, depende da frequência da rede de alimentação. Quanto maior a frequência, maior a rotação e vice-versa. Assim, quando um motor de indução for alimentado por um inversor de frequência, pode-se facilmente controlar a velocidade do eixo do motor, por meio da variação de frequência imposta pelo inversor. A frequência de operação de um inversor está normalmente entre 0,5 e 400 Hz, dependendo do modelo e da marca.

Os inversores de frequência possuem uma entrada ligada à rede de energia comum de alimentação, podendo ser monofásica ou trifásica, e uma saída que é aplicada ao dispositivo que deve ser alimentado, no caso um Motor de Indução Trifásico (MIT), conforme ilustrado na Figura 3.1.

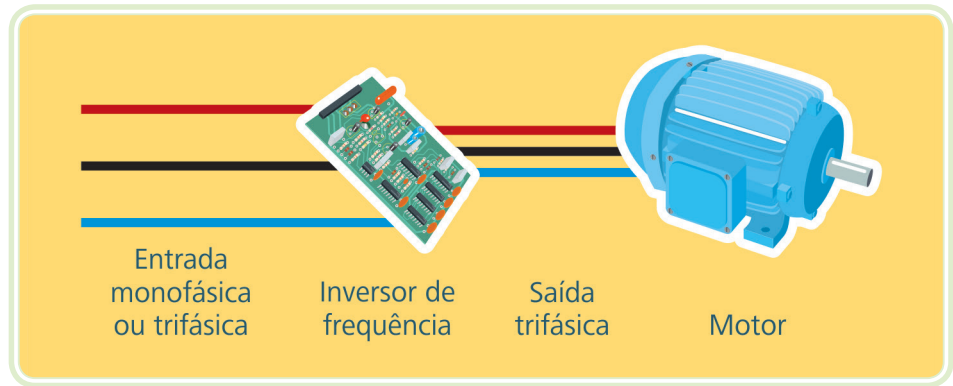


Figura 3.1: Ligação entre o inversor de frequência e o motor de indução

Fonte: CTISM, adaptado dos autores

Os inversores de frequência não somente controlam a velocidade do eixo de motores elétricos trifásicos de corrente alternada, como também, controlam outros parâmetros inerentes ao motor elétrico, sendo que um deles é o controle de torque. Esse equipamento versátil e dinâmico é muito utilizado nas mais diversas áreas: elevadores, máquinas-ferramenta, bombas, tração mecânica, etc.

Entretanto, deve-se notar que quando a velocidade de um motor é alterada pela variação da frequência, seu torque também será modificado. Em um motor de indução, o torque desenvolvido é diretamente proporcional à tensão aplicada no estator e inversamente proporcional à frequência dessa tensão. Assim, para manter o torque constante, basta fazer com que a relação tensão/frequência, ou V/F, seja constante.

Em sistemas de acionamento, os inversores de frequência são usados em motores elétricos de indução trifásicos para substituir os rústicos sistemas de variação de velocidades mecânicos, tais como polias e variadores hidráulicos, bem como os custosos motores de corrente contínua pelo conjunto motor assíncrono e inversor, mais barato, de manutenção mais simples e reposição profusa.

As principais vantagens de se utilizar um inversor de frequência em sistemas de acionamento são:

- a) Redução dos custos de instalação.
- b) Otimização do processo, pois o inversor contribui para a redução das taxas de perdas e consumo de material na produção.
- c) Possibilidade de controlar as partidas e frenagens dos motores, tornando a operação das máquinas mais suaves. Além disto, o inversor permite operações em vários regimes de carga.

- d) Menor manutenção, aumentando a vida útil do sistema, uma vez que são usados motores de corrente alternada, mais robustos e mais baratos que os motores de corrente contínua.
- e) Possibilidade de minimizar o consumo de energia, quando se utiliza rotações menores. Por exemplo, em bombas e ventiladores, o consumo elétrico é proporcional ao cubo da velocidade de rotação. Para uma carga desse tipo, quando ligada a um inversor à meia velocidade, a energia elétrica consumida é de apenas 12,5 % da energia que seria gasta se estivesse ligada diretamente à rede elétrica.
- f) Redução do ruído, menor custo de implantação e manutenção, em relação aos sistemas mecânicos de variação de velocidade.
- g) Manutenção da capacidade de conjugado aplicado à carga durante toda a faixa de variação de velocidade.
- h) Melhoria do fator de potência. Inversores de frequência naturalmente corrigem o fator de potência. Apesar de o motor estar operando com um fator de potência baixo ($\approx 0,8$), em um dado instante de tempo, o fator de potência visto pela rede é o do inversor, que está próximo de um (0,96).
- i) Possibilidade de se implantar um controle em malha fechada, por meio de uma rotina PID interna ao inversor.

Além disso, em sistemas de controle de vazão, pressão e temperatura, são utilizadas convencionalmente válvulas e/ou *dampers* de estrangulamento como elementos finais de controle (atuadores), para controle dessas grandezas. As válvulas (em sistemas de bombeamento) e *dampers* (em sistemas de ventilação), apesar de serem precisos, desperdiçam energia elétrica. Isso porque utilizando esses elementos, a vazão é reduzida, porém, o motor da bomba continua operando na mesma velocidade, pressionando (estrangulando) o fluido sobre a entrada da válvula, absorvendo sempre a mesma potência.

Para evitar tal desperdício, as válvulas de estrangulamento podem ser substituídas por inversores de frequência, acionando os motores principais, que além de gerar economia de energia também reduz o custo de instalação do sistema. Os inversores variam a velocidade dos motores de acordo com a maior ou menor necessidade de vazão, pressão ou temperatura de cada zona de controle. Ao diminuir a velocidade, os inversores proporcionam grande economia de energia.

3.2 Funcionamento do inversor de frequência

O inversor funciona da seguinte maneira: ele é ligado à rede, podendo ser monofásica ou trifásica, e em sua saída há uma carga (geralmente um motor) que necessita de uma frequência variável. Para tanto, o inversor tem como primeiro estágio, um circuito retificador, responsável por transformar a tensão alternada em contínua, um segundo estágio, composto de um banco de capacitores eletrolíticos e circuitos de filtragem de alta frequência e finalmente um terceiro estágio (composto de transistores IGBT), capaz de realizar a operação inversa do retificador, ou seja, de transformar a tensão contínua do barramento de corrente contínua (CC), para alternada, e com a frequência desejada pela carga.

A Figura 3.2 apresenta um diagrama resumido de um inversor. Nessa figura, a seção em azul é o retificador e em vermelho é o circuito inversor, responsável por transformar a tensão contínua para alternada. A seção intermediária, em verde, denominada de barramento CC é utilizada para filtrar a tensão contínua proveniente da seção retificadora.

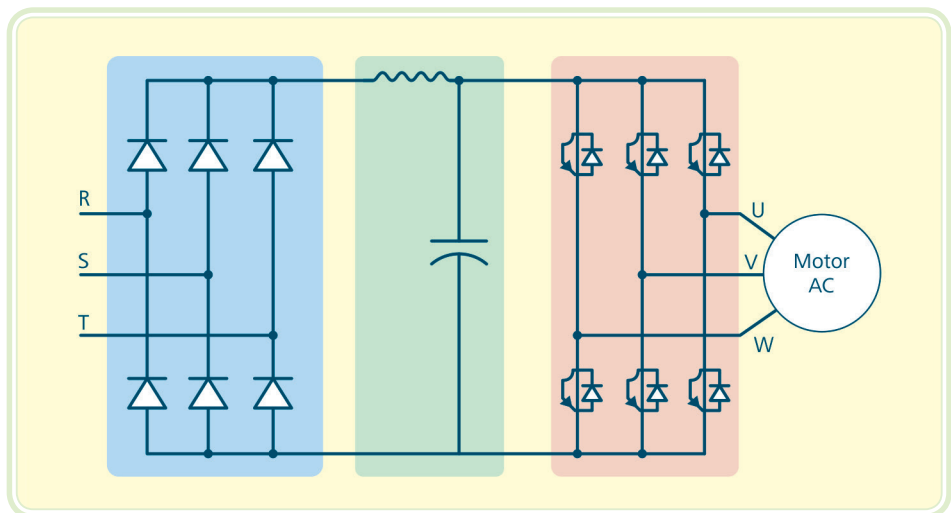


Figura 3.2: Diagrama resumido de um inversor de frequência

Fonte: CTISM, adaptado dos autores

Existem vários fabricantes de inversores de frequência, que apresentam características e funcionamento semelhantes, mas que podem variar de acordo com a faixa de atuação, tanto da frequência quanto da potência.

3.3 Blocos constituintes do inversor

Na Figura 3.3, tem-se uma representação em blocos dos principais componentes de um inversor de frequência.

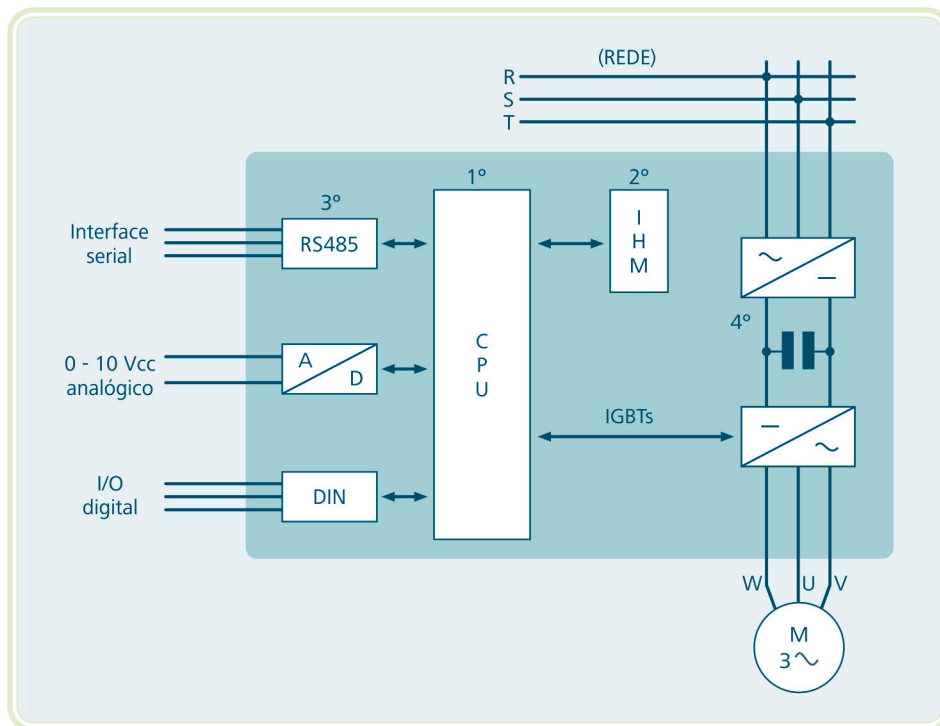


Figura 3.3: Blocos constituintes de um inversor de frequência

Fonte: CTISM, adaptado de Franchi, 2008

3.3.1 1º Bloco – Unidade Central de Processamento (CPU)

Formada por um microprocessador ou por um microcontrolador, é na CPU que todas as informações (parâmetros e dados do sistema) estão armazenadas, visto que uma memória está também integrada a esse conjunto. A CPU não apenas armazena os dados e parâmetros relativos aos equipamentos, como também executa a função mais vital para o funcionamento do inversor: geração dos pulsos de disparo através de uma lógica de controle coerente para os IGBT (transistores bipolares de porta isolada, do inglês *Insulated Gate Bipolar Transistor*).

3.3.2 2º Bloco – Interface Homem Máquina (IHM)

É por meio desse dispositivo que se pode visualizar o que está ocorrendo no inversor (*display*), e parametrizá-lo de acordo com a aplicação (teclas). Por meio da IHM, podem-se visualizar diferentes grandezas do motor, como tensão, corrente, frequência, e do próprio inversor como tensão do barramento CC, alarmes, entre outras funções. É também possível visualizar e alterar o sentido de giro, verificar e alterar o modo de operação (local ou remoto), ligar ou desligar o inversor, variar a frequência e velocidade, alterar parâmetros e outras funções. A Figura 3.4 ilustra a IHM padrão do inversor CFW08 da WEG.



Figura 3.4: IHM padrão do inversor CFW08 da WEG

Fonte: CTISM

3.3.3 3º Bloco – interfaces

A maioria dos inversores pode ser comandada por meio de dois tipos de sinais: analógicos ou digitais. Normalmente, quando se necessita controlar a velocidade de rotação de um motor no inversor, utiliza-se uma tensão analógica de comando (0 à 10 V_{CC}). A velocidade de rotação será proporcional ao seu valor, por exemplo: 1 V_{CC} = 1000 rpm, 2 V_{CC} = 2000 rpm. Pode-se também configurar cada uma das entradas analógicas para operação com sinal de corrente (0-20 mA ou 4-20 mA). Além da interface analógica, o inversor possui entradas e saídas digitais. Por meio de um parâmetro de programação, pode-se selecionar qual entrada é válida (analógica ou digital). A Figura 3.5 ilustra um diagrama de conexões do inversor CFW08 Plus da WEG no qual estão apresentadas a pinagem, descrição e especificação das 4 entradas digitais (DI1, DI2, DI3 e DI4), das duas entradas analógicas (AI1 e AI2), da saída analógica (AO) e da saída digital a relé (contatos NF, NA e comum).

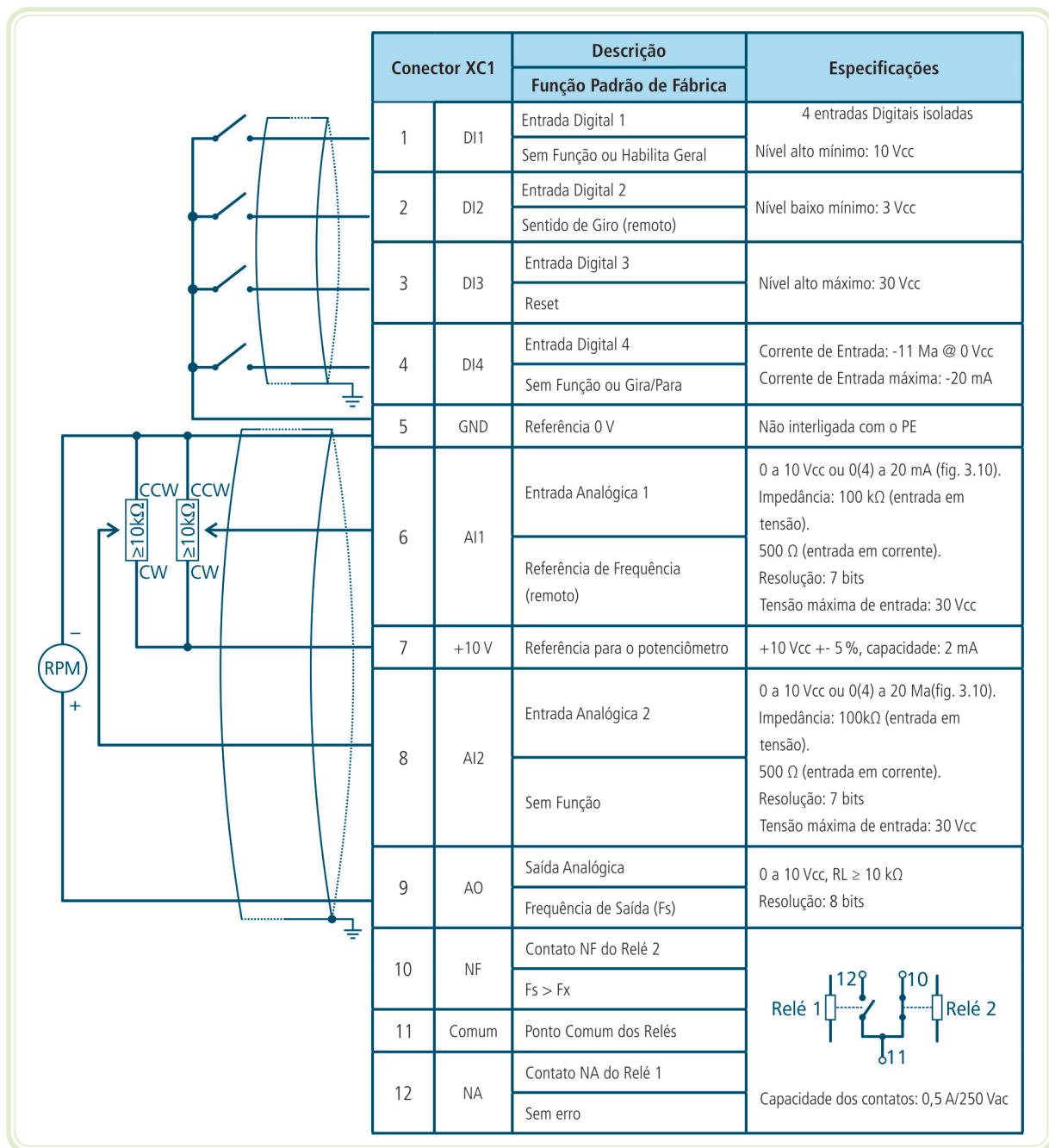


Figura 3.5: Diagrama de conexões do inversor CFW08 Plus da WEG

Fonte: CTISM, adaptado de WEG Automação, 2009

3.3.4 4º Bloco – etapa de potência

A etapa de potência é constituída por um circuito retificador, que alimenta (por meio de um circuito intermediário chamado “barramento CC”), o circuito de saída inversor (módulo IGBT). Este bloco já foi apresentado na Figura 3.2. As tensões trifásicas defasadas de 120° que alimentam o motor são obtidas por meio de um chaveamento correto dos IGBT (chaves) que compõem o inversor. Essa técnica de chaveamento é conhecida como PWM (modulação

por largura de pulsos, do inglês *Pulse Width Modulation*). A frequência com que os transistores são chaveados (frequência de chaveamento) é da ordem de kHz e é um parâmetro que pode ser alterado no inversor e não deve ser confundida com a frequência de saída do inversor. A frequência de saída de um inversor está normalmente entre 0,5 e 400 Hz, dependendo do modelo e da marca. A maioria dos inversores permite gerar as três tensões de saída defasadas de 120° com frequência variável, ainda que se alimente o inversor com apenas duas fases.

3.4 Parametrização

Para que o inversor funcione a contento, não basta instalá-lo corretamente. É preciso informar a ele em que condições de trabalho irá operar. Essa tarefa é justamente a parametrização do inversor. Quanto maior o número de recursos que o inversor oferece, tanto maior será o número de parâmetros disponíveis.

As funções de um inversor de frequência são executadas de acordo com os parâmetros pré-definidos alocados na CPU. Os parâmetros são agrupados de acordo com as suas características e particularidades, conforme apresentados em seguida:

- Parâmetros de leitura – variáveis que podem ser visualizadas no *display*, mas que não podem ser alteradas pelo usuário, como por exemplo, tensão de saída, corrente de saída, tensão no barramento CC, potência ativa, etc.
- Parâmetros de regulação – são os valores ajustáveis a serem utilizados pelas funções do inversor de frequência, como por exemplo, frequências mínima e máxima, tempo de aceleração e desaceleração, frequência de JOG, etc.
- Parâmetros de configuração – definem as características do inversor de frequência, as funções a serem executadas, bem como as entradas e saídas, como por exemplo, parâmetros dos relés de saída e das entradas (analógicas e digitais) do inversor de frequência.
- Parâmetros do motor – indicam as características nominais do motor, como por exemplo, a corrente, tensão e rendimentos nominais.
- Parâmetros especiais – alguns modelos de inversores disponibilizam a função de controle PID (Proporcional, Integral e Derivativo) que pode ser

usada para fazer o controle de um processo em malha fechada. Por meio desses parâmetros, pode-se, por exemplo, definir os ganhos do controlador, bem como o tipo de ação (direta ou reversa).

Para a programação, normalmente faz-se o uso de teclas em uma sequência que é determinada pelo fabricante. Os principais parâmetros encontrados nos inversores são:

- a) **Parâmetro de acesso (leitura/escrita)** – é um parâmetro de proteção. Por meio dele, é permitida ou não ao usuário, a alteração dos demais parâmetros do inversor.
- b) **Tensão nominal do motor** – esse parâmetro existe na maioria dos inversores comerciais e serve para informar ao inversor qual é a tensão nominal em que o motor irá operar.
- c) **Corrente nominal do motor** – esse parâmetro determina o valor de corrente que será utilizado nos cálculos que serão feitos pelo inversor, como por exemplo para protegê-lo de sobrecargas.
- d) **Frequência mínima de saída** – esse parâmetro determina a velocidade mínima do motor. Deve ser sempre menor que a frequência máxima.
- e) **Frequência máxima de saída** – esse parâmetro determina a velocidade máxima do motor. Deve ser sempre maior que a frequência mínima.
- f) **Frequência de JOG** – JOG (impulso) é um recurso que faz o motor girar com velocidade bem baixa. Isso facilita o posicionamento de peças antes da máquina funcionar em seu regime normal. Por exemplo: Encaixar o papel em uma bobinadeira, antes de o papel ser bobinado efetivamente.
- g) **Tempo de partida (rampa de aceleração)** – esse parâmetro indica em quanto tempo deseja-se que o motor chegue a velocidade programada, estando ele parado. Esse parâmetro deve respeitar a inércia da carga e o limite de corrente do inversor.
- h) **Tempo de parada (rampa de desaceleração)** – o inversor pode produzir uma parada gradativa do motor. Essa facilidade pode ser parametrizada e, como a anterior, deve levar em consideração a massa (inércia) da carga acoplada.

- i) **Seleção da fonte (local/remoto)** – na maioria dos inversores pode-se trabalhar em dois modos de operação (local ou remoto). Esse parâmetro define como é feita a seleção entre a situação local e a situação remota.
- j) **Seleção do *setpoint* de frequência** – o *setpoint* de frequência geralmente pode ser feito por meio das teclas da IHM ou utilizando-se uma entrada analógica de tensão ou corrente. Pode-se também trabalhar com frequências fixas por meio de combinação das entradas digitais (*multi-speed* – multi-velocidades). Deve-se definir uma referência (*setpoint*) de frequência para cada modo de operação (local ou remoto).
- k) **Funções das entradas digitais** – para cada entrada digital existe um parâmetro associado. Por meio desses parâmetros, pode-se definir a função de cada uma das entradas digitais utilizadas. Essas funções podem ser, por exemplo, seleção do sentido de giro, seleção do modo local/remoto, habilitação, liga, desliga, comando gira/para, *multi-speed*, dentre outras.
- l) **Tipo de controle** – esse parâmetro informa o tipo de controle utilizado: escalar, cuja relação V/f é constante, ou vetorial, no qual se consegue um melhor controle de conjugado em toda faixa de operação.
- m) **Frequência de chaveamento PWM** – esse parâmetro determina a frequência de PWM do inversor (frequência de chaveamento). Para evitarmos perdas no motor e interferências eletromagnéticas (EMI), quanto menor essa frequência, melhor. Entretanto, ao parametrizarmos o PWM com frequências baixas (2 ou 4 kHz), são gerados ruídos sonoros, isto é, a máquina fica mais “barulhenta”. Portanto, devemos fazer uma “análise crítica” das condições gerais do ambiente de trabalho, antes de optarmos pela melhor frequência PWM.

Como você pode ver, existe uma infinidade de parâmetros nos inversores. Neste material, foram mostrados apenas os 13 principais, que já serão suficientes para “colocar para rodar” qualquer máquina. Para parametrizar um determinado inversor, basta consultar o manual do fabricante e fazer uma analogia com esse material. Uma vez corretamente parametrizado, o inversor de frequência está apto a entrar em operação.

3.5 Cuidados na instalação, escolha e dimensionamento de inversores

A utilização de inversores de frequência exige certos cuidados na instalação para evitar a ocorrência de interferência eletromagnética (conhecida por EMI). Esta se caracteriza pelo distúrbio no funcionamento normal dos inversores ou de componentes próximos, tais como sensores eletrônicos, controladores programáveis, transdutores, equipamentos de rádio, etc. Para minimizar este problema existem, internamente aos inversores, filtros capacitivos que são suficientes para evitar este tipo de interferência na grande maioria dos casos. No entanto, em algumas situações, pode existir a necessidade do uso de filtros supressores, principalmente em aplicações em ambientes residenciais. Estes filtros podem ser instalados internamente (alguns modelos) ou externamente aos inversores.

Quando a interferência eletromagnética, gerada pelo inversor, for um problema para outros equipamentos, os seguintes cuidados fazem-se necessários:

- Utilizar filtros supressores, como citado anteriormente.
- Utilizar fiação blindada ou fiação protegida por conduíte metálico, para a conexão entre a saída do inversor e o motor.
- Aterrar o inversor e o motor, bem como conectar a blindagem em cada extremidade, ao ponto de aterramento do inversor, e à carcaça do motor.
- Separar os cabos do motor dos demais cabos.
- Prever conduítes ou calhas independentes para a separação física dos condutores de sinal, controle e potência.

No que diz respeito à escolha e dimensionamento dos inversores, é comum a pergunta: como posso saber qual é o modelo, tipo e potência do inversor adequado para a minha aplicação? Bem, vamos responder a essa pergunta nas três etapas a seguir.

- a) Potência do inversor** – para definirmos a potência do inversor temos de saber qual a corrente do motor (e qual carga) ele acionará. Normalmente se escolhe um inversor com uma capacidade de corrente igual ou um pouco superior à corrente nominal do motor. A tensão, tanto do inversor, quanto do motor, deve ser igual a da rede de alimentação.



Consulte o guia de aplicação de inversores de frequência da WEG acessando o *link*:
http://www.mundoeletrico.com/downloads/Guia_de_Aplicacao_de_Inversores_de_Frequencia.pdf

- b) Tipo de inversor** – existem dois tipos de inversores: escalar e vetorial. A maioria dos inversores utilizados é do tipo escalar. Só utilizamos o tipo vetorial em duas ocasiões: extrema precisão de rotação, torque elevado para rotação baixa ou zero (ex.: guindastes, pontes rolantes, elevadores, etc.).
- c) Modelo e fabricante** – para escolher o modelo, basta consultar os catálogos dos fabricantes, e procurar um que atenda às características mínimas necessárias. Quanto ao fabricante, o preço e qualidade desejada devem determinar a escolha. Apenas como referência ao leitor os mais encontrados na indústria são: Siemens, Weg, Yaskawa, Allen Bradley e ABB.

Resumo

Nessa aula, você compreendeu o princípio de funcionamento de um inversor de frequência. O inversor de frequência é um dispositivo eletrônico que converte a tensão da rede alternada senoidal, em tensão contínua e finalmente converte esta última, em uma tensão de amplitude e frequência variáveis.

Esse dispositivo é amplamente utilizado no acionamento de Motores de Indução Trifásicos (MIT), pois permite o controle da velocidade e do conjugado do motor em uma ampla faixa de operação. Com a utilização do inversor, pode-se alimentar um MIT com tensões trifásicas e com frequências variáveis, ainda que se utilize alimentação monofásica. É amplamente utilizado, pois oferece inúmeras vantagens que o sistema formado pelo inversor e motor de indução possuem em relação aos sistemas mecânicos de variação de velocidade e aos sistemas de acionamento com motores de corrente contínua.

Internamente, o inversor é constituído por quatro blocos básicos, com diferentes funções, a saber: Unidade Central de Processamento (CPU), Interface Homem-Máquina (IHM), interfaces e etapa de potência.

Por meio da IHM, pode-se parametrizar o inversor de frequência. Para realizar um determinado acionamento, é necessário o conhecimento dos principais parâmetros de um inversor de frequência. Uma vez corretamente parametrizado, o inversor de frequência está apto a entrar em operação.

Também foram vistos alguns cuidados na instalação, escolha e dimensionamento de inversores de frequência.

Atividades de aprendizagem



1. Cite as principais vantagens de se utilizar um inversor de frequência em sistemas de acionamento.
2. Em um inversor de frequência, do tipo escalar, por que é necessário alterar a tensão e a frequência simultaneamente para manter um torque constante?
3. Descreva o princípio de funcionamento de um inversor de frequência.
4. Qual a função da CPU em um inversor de frequência?
5. Defina IHM. Qual a sua função em um inversor de frequência?
6. Por meio de diagramas, descreva a etapa de potência dos inversores de frequência.
7. Qual a finalidade da parametrização de um inversor?
8. Quais parâmetros do inversor permitem a visualização das seguintes grandezas:
 - a) Corrente de saída.
 - b) Tensão de saída.
 - c) Tensão do barramento CC.
 - d) Frequência de saída.
9. Parametrizar o inversor para que as frequências mínima e máxima aplicadas ao motor sejam respectivamente 10 Hz e 60 Hz, tempos de aceleração e desaceleração de 8 e 12 segundos, respectivamente e frequência de JOG igual a 5 Hz.
10. Parametrizar o inversor para que o ajuste de frequência/velocidade, no modo local, seja realizado pelas teclas da IHM e, no modo remoto, por meio de um sinal de 0-10 V, aplicado na entrada analógica do inversor.

11. Utilizando o modo remoto e os bornes do inversor, parametrizar o inversor para que o mesmo possa utilizar as entradas digitais com as seguintes funções:

D11 = habilita geral, D12 = sentido de giro, D13 = gira/para, D14 = JOG

12. Parametrizar o inversor para que o mesmo realize a função *multi-speed*, em modo remoto, com 8 velocidades fixas e pré-programadas com os parâmetros correspondentes (referências de frequência), em seus ajustes de fábrica. A operação em *multi-speed* (multi-velocidade) deverá ser controlada pelas entradas D12, D13 e D14, utilizando a entrada D11 com habilitação.

Aula 4 – Breve revisão sobre diodo e transistor

Objetivos

Relembrar o funcionamento do diodo e do transistor.

Interpretar circuitos simples com esses componentes para diferentes tipos de polarização.

4.1 Considerações iniciais

O funcionamento de outros dispositivos de eletrônica de potência, que serão abordados no decorrer do curso, muitas vezes é explicado por meio de comparações com o diodo e o transistor. Por isso, é muito importante que você tenha domínio dessa parte introdutória da disciplina.

4.2 Diodo

Você já deve ter ouvido falar sobre o diodo, não? Agora vamos relembrar sobre o seu funcionamento.

O diodo é um dispositivo semicondutor formado por um material do tipo P, o ânodo; e outro do tipo N, o cátodo. O circuito da Figura 4.1 contém a ilustração de um diodo e o seu símbolo elétrico.

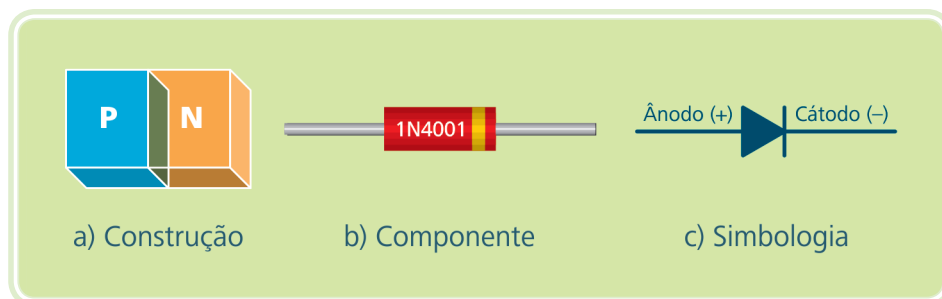


Figura 4.1: Ilustração da construção interna de um diodo (a), ilustração do componente eletrônico (b) e ilustração do símbolo de um diodo (c)

Fonte: CTISM, adaptado de Electrónica

O diodo é o dispositivo semicondutor mais simples e possui características muito semelhantes a uma chave. A Figura 4.2 exemplifica melhor essa comparação.

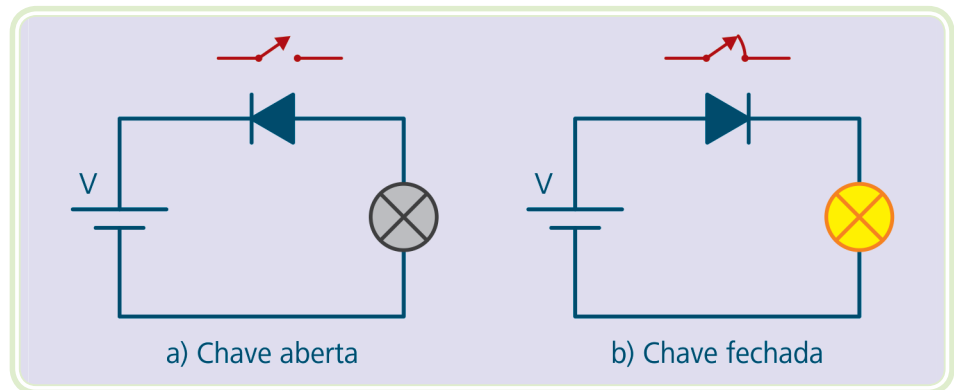


Figura 4.2: Diodo funcionando como chave aberta (a) e como chave fechada (b)

Fonte: CTISM, adaptado de autores

Observe que, no primeiro caso (Figura 4.2a), a lâmpada está acesa porque o diodo está diretamente polarizado, ou seja, o anodo está positivo em relação ao cátodo. Nesse caso, ele está funcionando como uma chave fechada, deixando a corrente fluir pelo circuito.

Já no segundo caso (Figura 4.2b), a lâmpada está apagada, pois agora o diodo está reversamente polarizado, ou seja, estamos aplicando tensão negativa no anodo em relação ao cátodo. Logo, ele está funcionando com uma chave aberta, pois a corrente não chega até a lâmpada.



O LED (*Light Emitter Diode*) é um diodo emissor de luz. Esse dispositivo é apontado como o futuro da iluminação, pois sua eficiência e vida útil são muito maiores comparado a outros tipos de lâmpadas.



Mas o que é um material semicondutor?

Como o próprio nome nos sugere, um material semicondutor apresenta um nível de condutividade intermediário entre o material condutor e o isolante.

A condutividade indica a facilidade da passagem de corrente elétrica através de um determinado tipo de material. Quanto maior o seu valor, mais facilmente os elétrons fluirão pelo material. Já a resistividade é exatamente o contrário. Ela dá uma idéia do quanto o material se opõe à passagem de corrente. Para se ter uma idéia, a resistividade de um material isolante como a mica, por exemplo, é da ordem de $10^{12} \Omega \cdot \text{cm}$. Já o cobre, o material condutor mais utilizado, apresenta resistividade da ordem de $10^{-6} \Omega \cdot \text{cm}$. Os semicondutores mais comuns na fabricação de componentes eletrônicos, germânio e silício, apresentam resistividade de $50 \Omega \cdot \text{cm}$ e $50 \times 10^3 \Omega \cdot \text{cm}$, respectivamente. O silício é mais utilizado comparado ao germânio, por ser mais abundante na natureza.

As características de um material semicondutor podem ser alteradas de acordo com o seu nível de impurezas. Esse procedimento, conhecido como dopagem, pode transformar um material semicondutor de baixa condutividade em um bom condutor.

Avanços recentes têm reduzido o nível de impureza de material puro para uma parte em 10 bilhões. Esse semicondutor altamente refinado e com nível de impureza muito baixo é conhecido como material intrínseco.



Os materiais semicondutores também sofrem alterações na presença de luz ou de calor, o que pode ser fundamental para aplicações que envolvam medições de luminosidade e temperatura. Tanto o germânio quanto o silício apresentam quatro elétrons na camada mais externa. Esses materiais formam uma estrutura cristalina por meio de ligações covalentes, ou seja, por compartilhamento de elétrons. Dependendo do tipo de impureza acrescentada a esses materiais, pode-se modificar sua capacidade de perder ou ganhar elétrons.

Quando o semicondutor é submetido ao processo de dopagem, ou seja, quando são acrescentadas impurezas em sua estrutura cristalina, é formado um material extrínseco. Geralmente, o nível de impureza desse tipo de material é de uma parte em 10 milhões.



Se as impurezas introduzidas forem átomos pentavalentes, ou seja, com cinco elétrons na camada externa, o material formado será do tipo N. Já, se as impurezas introduzidas forem trivalentes, ou seja, com três átomos na camada externa, o material formado será do tipo P. A Figura 4.3 ilustra a estrutura atômica desses dois tipos de matérias.

Observe que no material do tipo P ocorre uma falta de elétrons. Nesse caso, o espaço vazio formado é nomeado de lacuna.



O material tipo P possui lacunas como portadores majoritários e elétrons como portadores minoritários. Já o material tipo N possui elétrons como portadores majoritários e lacunas como portadores minoritários. Como foi dito anteriormente, o diodo é formado por dois materiais semicondutores submetidos a diferentes procedimentos de dopagem: materiais do tipo P e N.



Os átomos de boro, gálio e índio são impurezas trivalentes. Já os átomos de antimônio, arsênio e fósforo são pentavalentes. É comum dizer que os primeiros são receptores de elétrons e, os últimos, doadores de elétrons.

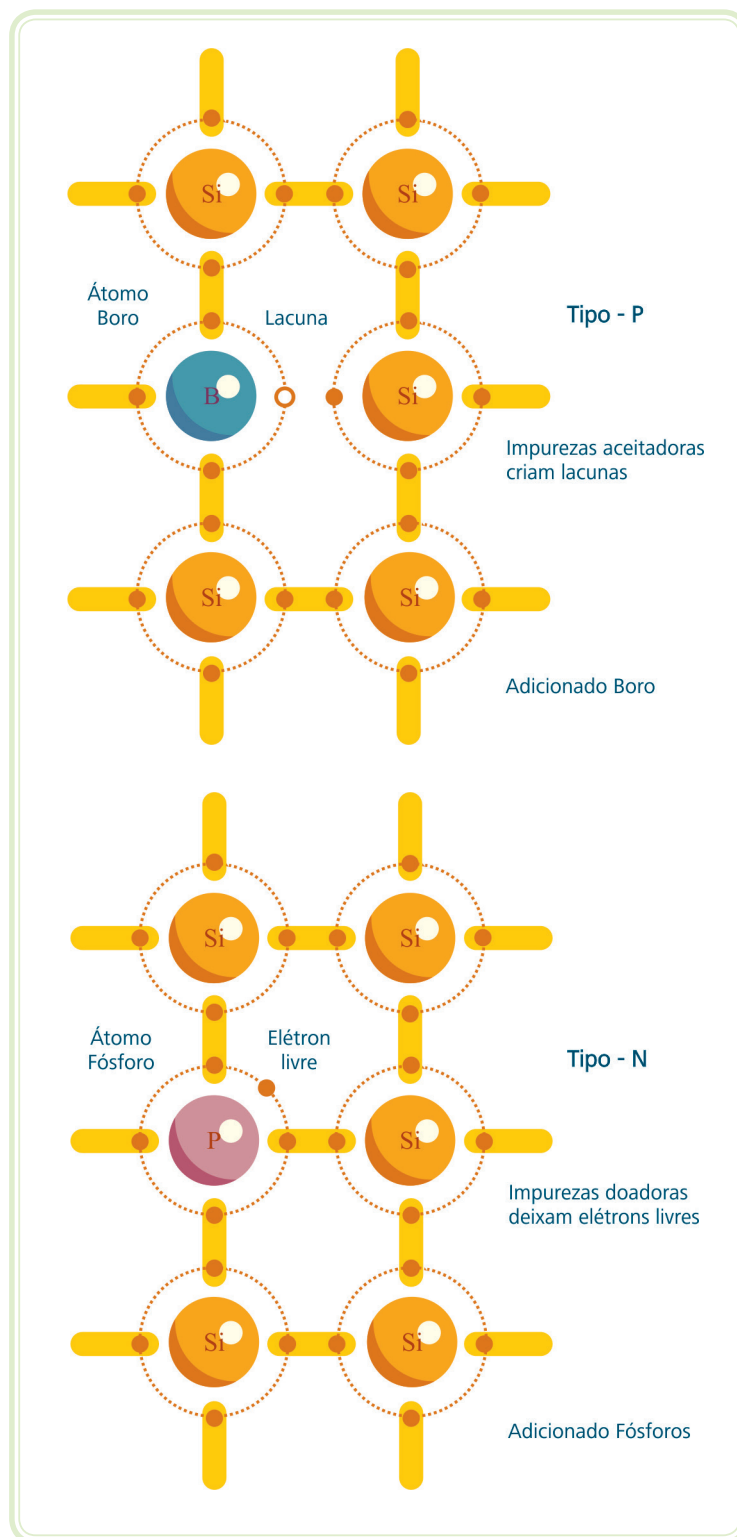


Figura 4.3: Material do tipo P (a) e material tipo N (b)

Fonte: CTISM, adaptado de Electrónica

Na junção desses dois tipos de material, ocorre uma recombinação dos íons, pois os elétrons do material tipo N se movem para as lacunas do material

tipo P. Portanto, ao longo da junção são formados íons negativos no material tipo P e íons positivos no material tipo N. A Figura 4.4 nos dá uma idéia de como isso ocorre.

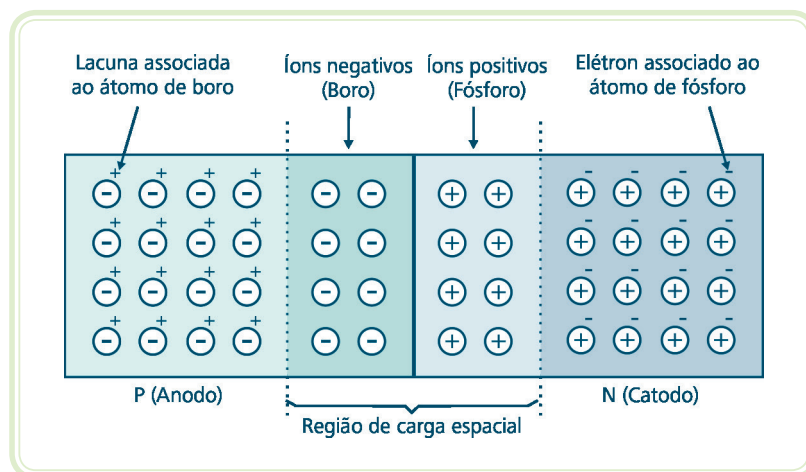


Figura 4.4: Representação interna do diodo

Fonte: CTISM, adaptado de Almeida, 2009



É comum dizer que as lacunas são atraídas pelo polo negativo da bateria. No entanto, todos nós sabemos que apenas os elétrons se movimentam dentro dos materiais.

Nessa região da junção, é formada uma barreira potencial denominada camada de depleção ou região de carga espacial.



4.2.1 Diodo reversamente polarizado

Quando o diodo é polarizado reversamente, elétrons do material tipo N são atraídos pelo pólo positivo da bateria, formando mais íons positivos na camada de depleção. Já no material tipo P, ocorre a ocupação das lacunas pelos elétrons do pólo negativo da bateria, formando mais íons negativos na camada de depleção. Observe esse movimento de portadores na Figura 4.5.

Os átomos de boro, gálio e índio são impurezas trivalentes. Já os átomos de antimônio, arsênio e fósforo são pentavalentes. É comum dizer que os primeiros são receptores de elétrons e, os últimos, doadores de elétrons.

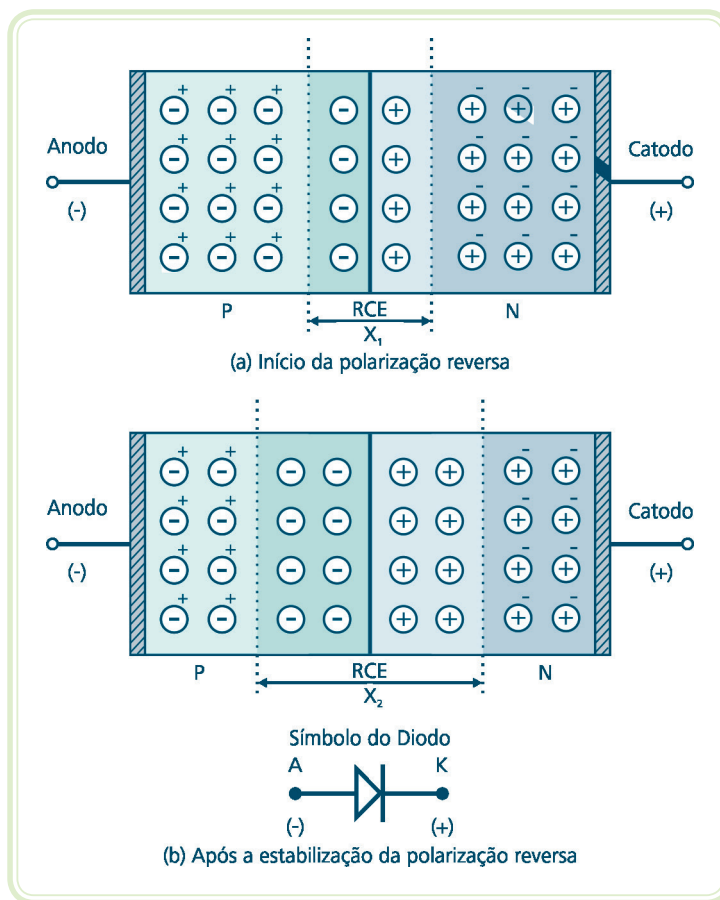


Figura 4.5: Diodo reversamente polarizado

Fonte: CTISM, adaptado de Almeida, 2009



Com a Figura 4.5 fica mais fácil de entender o que está acontecendo. Observe que a camada de depleção está aumentando, o que dificulta a passagem de corrente. Pois, um elétron deve receber energia suficiente para saltar toda essa camada, do material tipo P até o N. Isso ocorre quando é atingida a tensão de ruptura do diodo, ocorrendo o efeito avalanche.



A corrente de fuga de uma junção reversamente polarizada está diretamente ligada com a temperatura e com a luminosidade. Teoricamente, a zero kelvin (zero absoluto) não haveria portadores minoritários no material semiconductor. Essa energia pode ser grande o suficiente para quebrar as ligações covalentes levar essa junção ao estado de condução.

Quando o diodo está reversamente polarizado existe uma corrente de fuga muito pequena, devido aos portadores minoritários. Se a tensão aplicada sobre ele for aumentada até a tensão de ruptura, o campo elétrico pode acelerar suficientemente os elétrons livres, fazendo com que eles adquiram bastante energia para provocar o rompimento de ligações covalentes. Isto ocorre devido ao choque desse elétron com outro, liberando mais dois portadores – um elétron e uma lacuna. Em seguida, os dois elétrons se chocam com mais dois, liberando mais quatro portadores, e assim por diante. Em pouquíssimo tempo ocorre uma multiplicação de portadores de carga, uma avalanche, e o diodo conduz. Este fenômeno é conhecido como efeito avalanche.

4.2.2 Diodo diretamente polarizado

Quando o diodo é diretamente polarizado, ou seja, lado P positivo em relação ao lado N, a camada de depleção tende a diminuir, pois os elétrons do material tipo N são repelidos pelo pólo negativo da bateria e as lacunas do material tipo P são repelidas pelo pólo positivo da bateria. Na verdade, sabemos que apenas os elétrons se movimentam dentro de um material. Portanto, no material P, ocorre o surgimento de lacunas perto da junção porque elétrons deixaram essa região devido à atração pelo pólo positivo da bateria. Essa camada apresenta valor típico de 0,7 V para o silício e de 0,3 V para o germânio. Portanto, para qualquer tensão aplicada acima desse valor o diodo conduz.



Consulte a folha de dados (*datasheet*) de um diodo acessando o *link*: http://www.datasheetcatalog.org/datasheet/philips/1N4148_1N4448_4.pdf

A Figura 4.6 mostra o exemplo de um diodo diretamente polarizado, ou seja, potencial positivo no anodo em relação ao cátodo.

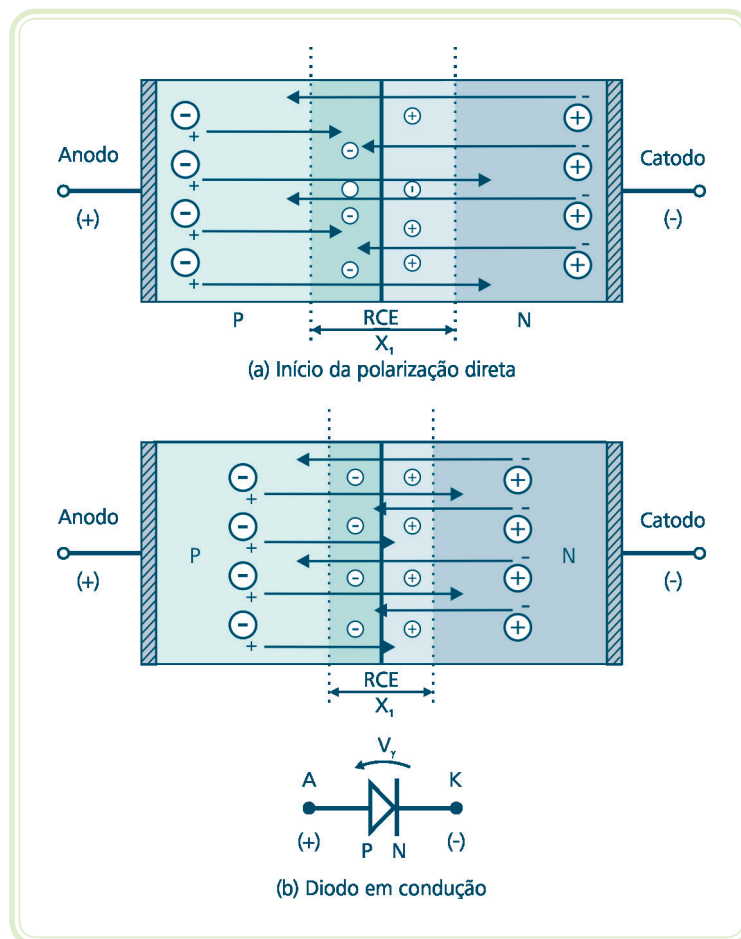


Figura 4.6: Diodo diretamente polarizado

Fonte: CTISM, adaptado de Almeida, 2009



Consulte a folha de dados (*datasheet*) de um transistor do tipo NPN acessando o link: <http://www.datasheetcatalog.org/datasheet/fairchild/BC548.pdf>

4.3 Transistor

O transistor é um dispositivo formado por três camadas: PNP ou NPN. As duas camadas da extremidade são chamadas de emissor e coletor, e a camada central é chamada de base. Nesse capítulo, serão feitas considerações sobre o transistor PNP. No entanto, o mesmo raciocínio apresentado aqui pode ser aplicado ao transistor NPN, bastando apenas pensar na corrente fluindo no outro sentido. A Figura 4.7 mostra de maneira simplificada seus aspectos construtivos e sua simbologia.

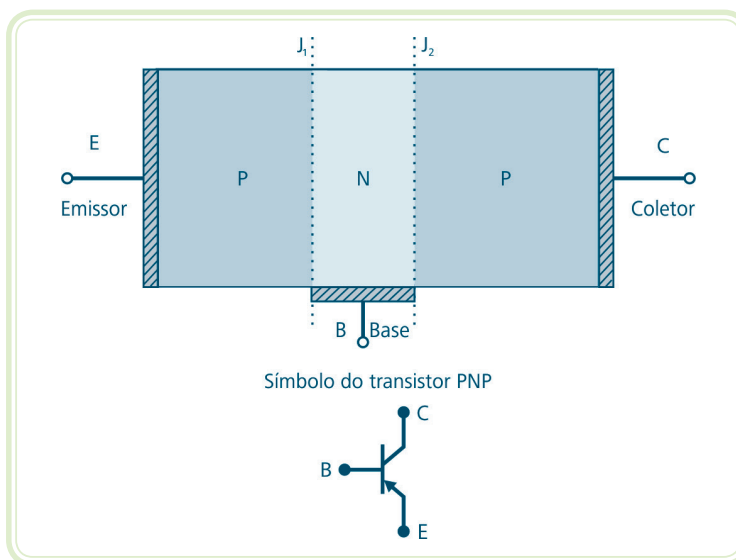


Figura 4.7: Esquema e simbologia dos transistores PNP

Fonte: CTISM, adaptado de Almeida, 2009

O emissor é fortemente dopado e tem como função emitir portadores de carga para a base (elétrons no transistor NPN e lacunas no PNP). A base tem uma dopagem média e é muito fina. Dessa forma, a maioria dos portadores lançados do emissor para a base consegue atravessá-la em direção ao coletor.

O coletor é levemente dopado e coleta os portadores que vêm da base. Sua camada é bem maior do que as outras, pois é nela que se dissipa a maior parte da potência gerada no transistor.

Com o transistor é possível controlar a corrente entre emissor e coletor de acordo com a corrente aplicada na base. Uma pequena variação de corrente na base provoca uma grande variação de corrente entre emissor e coletor.

A seguir, vamos relembrar sobre a polarização de um transistor funcionando como chave.

4.3.1 J_1 e J_2 reversamente polarizadas

Para facilitar o entendimento imagine que cada junção do transistor funciona do mesmo modo que a junção do diodo. Portanto, se essas junções estiverem polarizadas reversamente o diodo entrará em corte, ou seja, não haverá fluxo de corrente.

4.3.2 J_1 e J_2 diretamente polarizadas

Quando as duas junções do transistor estão diretamente polarizadas, diz-se que ele está saturado, havendo fluxo de corrente. Como a queda de tensão em cada junção é pequena, os terminais do transistor se encontram praticamente em curto-circuito.

4.3.3 J_1 diretamente e J_2 reversamente polarizadas

Quando a junção J_1 do transistor está diretamente polarizada e a junção J_2 reversamente polarizada, ele está funcionando na região ativa.



Uma regra prática e muito utilizada para dimensionar o circuito de polarização de um transistor como chave é calcular a corrente de base sendo 10 vezes menor que a corrente de coletor.

Resumo

O diodo reversamente polarizado, ou seja, anodo negativo em relação ao cátodo funciona como uma chave aberta. Na verdade, existe apenas uma corrente de fuga passando por ele, devido aos portadores minoritários. Quando polarizado diretamente ele funciona como um curto circuito idealmente. Na realidade, ele só começa a conduzir quando a diferença de potencial aplicada sobre ele ultrapassa 0,7 V – potencial da camada depleção formado na junção.

O diodo é um dispositivo semicondutor, formado por duas camadas de materiais do tipo P e N. O material tipo P possui lacunas como portadores majoritários e elétrons como portadores minoritários. O contrário ocorre no material tipo N.

O transistor é um dispositivo formado por três camadas de material semicondutor: PNP ou NPN. E possui três terminais chamados base, coletor e emissor. A base tem a função de controlar a quantidade de corrente que passa através dos terminais coletor e emissor.

Os conceitos lembrados nesta aula serão muito importantes no decorrer do curso, pois eles servirão de base para o entendimento dos novos dispositivos que serão apresentados.



Atividades de aprendizagem

1. Cite as principais características dos materiais semicondutores.
2. O que são materiais do tipo P e do tipo N?
3. O que são materiais intrínsecos e extrínsecos?
4. Calcule a corrente no diodo.

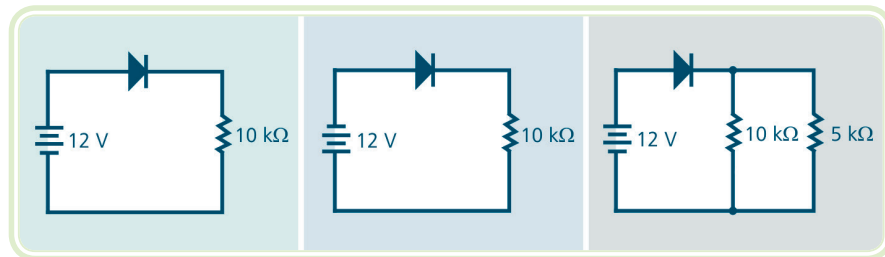


Figura 4.8: Exercício

Fonte: CTISM, adaptado dos autores

Aula 5 – Retificador Controlado de Silício (SCR)

Objetivos

Compreender o funcionamento de um SCR, bem como suas formas de disparo e de bloqueio.

Aprender esboçar a forma de onda sobre a carga em circuitos com SCR.

5.1 Funcionamento do SCR

O dispositivo SCR (*Silicon Controlled Rectifier* ou Retificador Controlado de Silício) é um diodo controlado de silício. Este componente faz parte da família dos tiristores.

Os tiristores são uma família de componentes que possuem em comum a característica do disparo, que será explicada mais a diante. O SCR é construído por quatro camadas de material semicondutor: PNPN ou NPNP. Ele possui três terminas, chamados anodo, cátodo e gatilho. A Figura 5.1 mostra o símbolo usado para representá-lo.

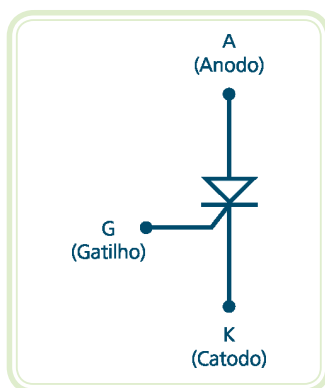


Figura 5.1: Símbolo do SCR

Fonte: CTISM, adaptado de Almeida, 2009

A Figura 5.2 apresenta o primeiro exemplo de um circuito utilizando um SCR.

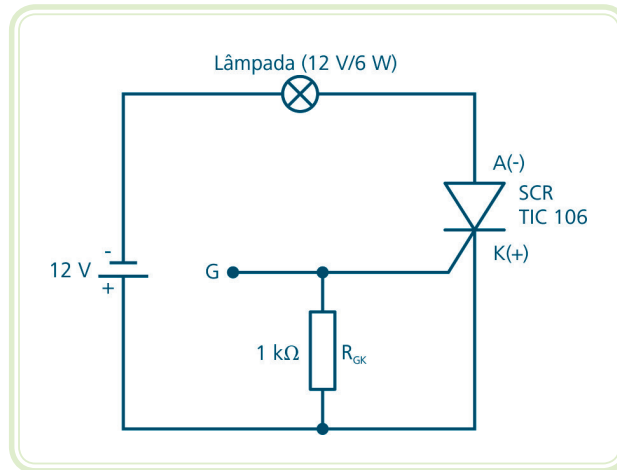


Figura 5.2: Circuito utilizando SCR

Fonte: CTISM, adaptado de Almeida, 2009

Observe que no circuito da Figura 5.2 o SCR está polarizado reversamente, ou seja, o anodo está negativo em relação ao cátodo. Portanto, ele funciona como uma chave aberta e as lâmpadas permanecerão apagadas.



É importante observar que, se a polaridade da fonte for invertida, a lâmpada ainda continuará apagada.

5.2 O gatilho (G)

Para que o SCR entre em condução, além de estar diretamente polarizado (anodo positivo em relação ao cátodo), um pulso de tensão positiva deve ser aplicado no gatilho (G), conforme o circuito da Figura 5.3.

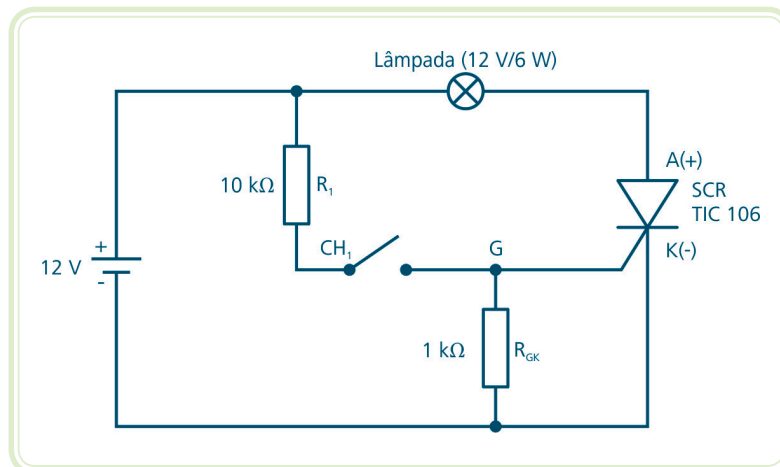


Figura 5.3: Circuito de gatilho

Fonte: CTISM, adaptado de Almeida, 2009

Portanto, com a chave CH_1 aberta, apesar de o SCR estar diretamente polarizado ele não conduz, e a lâmpada permanecerá apagada. Quando desejado, a lâmpada pode ser acesa, bastando apenas fechar a chave CH_1 . Após acender a lâmpada, ou seja, após disparar o SCR, a chave CH_1 pode ser aberta sem fazer com que a lâmpada se apague. Esta é uma característica dos tiristores em geral.

O gatilho serve só para disparar o SCR e, posteriormente, perde função. Para bloquear o SCR é necessário que a corrente que ele conduz entre anodo e cátodo seja anulada. Para este circuito isso só é possível se a fonte de 12 V for desligada.

5.3 Curva ideal do diodo e do SCR

Idealmente, tanto no diodo como no SCR, quando a tensão é negativa, ocorre o bloqueio e a corrente é nula para qualquer tensão. Quando a tensão é positiva, o diodo conduz. Já no SCR, mesmo que seja aplicada tensão positiva, ele continua bloqueado, a não ser que seja aplicado um pulso no gatilho. Dessa maneira, o SCR também passa a conduzir, comportando-se como um curto-circuito idealmente.

A Figura 5.4 mostra o comportamento desses dois dispositivos, conforme a polarização aplicada.

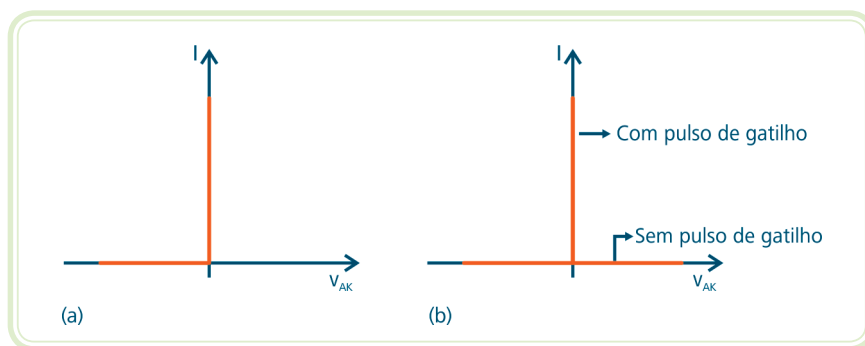


Figura 5.4: Curvas ideais do diodo (a) e do SCR (b)

Fonte: CTISM, adaptado de Almeida, 2009

5.4 Curva real do diodo e do SCR

A Figura 5.5 mostra a curva real do diodo e do SCR.

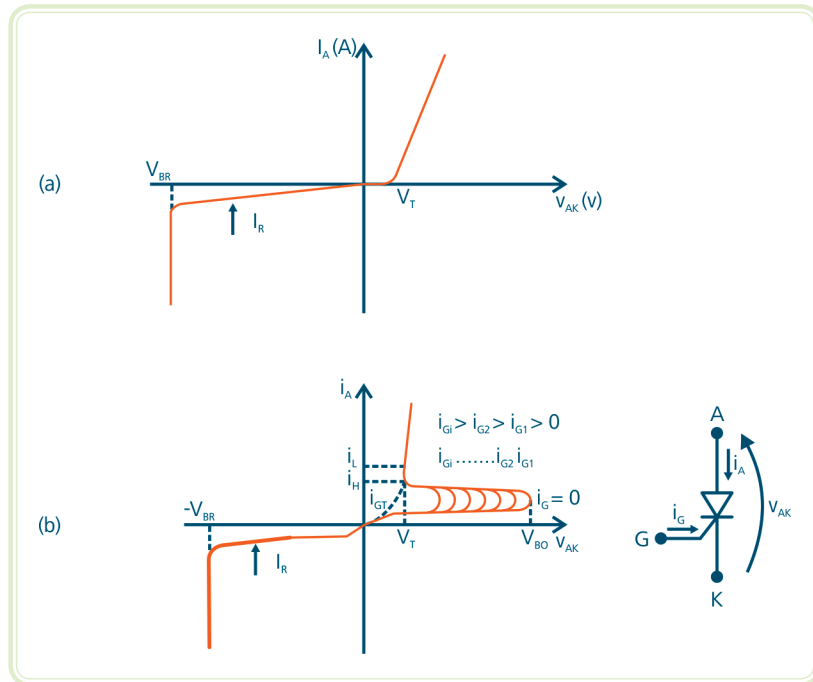


Figura 5.5: Curva real do diodo (a) e curva real do SCR (b)

Fonte: CTISM, adaptado de Almeida, 2009

Existem três tipos de polarização possíveis para o SCR:

- a) **Polarização reversa** – quando $V_{AK} < 0$, o SCR funciona como uma chave aberta, ou seja, não conduz. Na realidade, existe uma corrente de polarização reversa muito baixa, geralmente na ordem de alguns nA, assim como ocorre nos diodos. Porém, quando a tensão reversa atinge o valor da tensão de ruptura reversa V_{BR} , o dispositivo conduz.
- b) **Polarização direta em bloqueio** – há várias curvas parametrizadas pela corrente de gatilho i_G . Quando $i_G = 0$, o SCR permanece bloqueado, desde que a tensão seja inferior a V_{BO} (tensão de disparo). Quando $V_{AK} = V_{BO}$, o SCR dispara e a corrente cresce, sendo limitada pela resistência da carga, colocada em série com o SCR.
- c) **Polarização direta com condução** – para entrar em condução o SCR deve conduzir uma corrente suficiente, cujo valor mínimo recebe o nome de corrente e retenção i_L . O SCR não entrará em condução, se a corrente de gatilho for suprimida antes que a corrente de anodo atinja o valor i_L . Este valor i_L é geralmente de duas a três vezes a corrente de manutenção i_H que, uma vez retirada a corrente de gatilho, é a suficiente para manter o estado de condução.



A corrente de retenção i_L deve ser estabelecida entre o anodo e o catodo do SCR para que ele passe a conduzir. Após a condução, esta corrente pode ser reduzida até o valor da corrente de manutenção i_H que, mesmo assim, o SCR continua conduzindo.

De acordo com a curva real do SCR, quanto menor a tensão V_{AK} , maior a corrente de gatilho necessária para disparar o SCR. Isto é verdade até o limite de $I_G = I_{GT}$ (corrente de gatilho com disparo). I_{GT} é a mínima corrente de gatilho que garante o disparo do SCR com tensão direta de condução V_T . Portanto, com I_{GT} aplicada, é como se o SCR fosse um diodo.

Em condução, a queda de tensão no SCR é igual a V_T (valor típico de 1,5 V).

5.5 Condições de disparo e bloqueio do SCR

Vimos que, para que um SCR seja disparado, ele deve estar diretamente polarizado e um pulso de tensão positiva deve ser aplicado no gatilho (G). Este pulso de tensão deverá garantir uma corrente mínima I_{GT} no terminal de gatilho. Além disto, para entrar em condução, o SCR deve conduzir uma corrente entre anodo e cátodo (I_A) maior do que a corrente de retenção I_L . Podemos resumir as condições de disparo conforme:

$$\begin{aligned}V_{GK} &\geq V_{GT} \\ I_G &\geq I_{GT} \\ V_{AK} &\geq V_T \\ I_A &\geq I_L\end{aligned}$$

As duas primeiras condições são as mais importantes e serão estudadas com maiores detalhes na Aula 6.

Para se obter o bloqueio do SCR, basta polarizar reversamente o SCR ou fazer com que a corrente entre anodo e cátodo (I_A) caia abaixo do seu valor de manutenção I_H . Podemos resumir as condições de bloqueio conforme:

$$\begin{aligned}V_{AK} &< 0 \\ \text{ou} \\ I_A &< I_H\end{aligned}$$

No item 5.8, serão mostrados alguns circuitos que realizam a comutação ou bloqueio de um SCR utilizando esses princípios.



No símbolo I_L referente à corrente de retenção, o L refere-se a *Latching Current*, em inglês. Já no símbolo I_H referente à corrente de manutenção, o H refere-se a *Holding Current*.



5.6 Analogia de um SCR com dois transistores

Na Figura 5.6, está representada uma analogia entre um SCR e dois transistores. Observe que o SCR é subdividido em dois transistores: um do tipo PNP e outro do tipo NPN. Quando o anodo está positivo em relação ao catodo, ou seja, o potencial do emissor do transistor T_1 está positivo em relação ao potencial do emissor do transistor T_2 , o SCR está pronto para conduzir. Quando é aplicada uma tensão na base do transistor T_2 (gatilho do SCR), ele conduz e ativa a base do transistor T_1 . Agora os dois transistores estão conduzindo, e o transistor T_1 passa a alimentar a base do transistor T_2 , estabelecendo uma realimentação. Dessa forma, mesmo que a tensão no terminal G seja suprimida, o circuito permanece conduzindo.

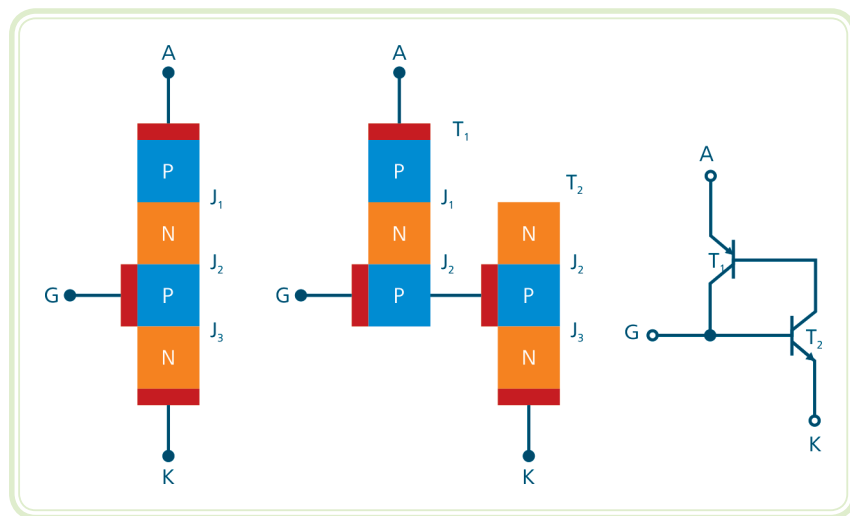


Figura 5.6: Analogia entre um SCR e dois transistores

Fonte: CTISM, adaptado de Almeida, 2009

Com $V_{AK} < 0$, o SCR está polarizado reversamente e não conduz. Isso ocorre porque duas junções estão reversamente polarizadas (J_1 e J_3) e uma junção polarizada diretamente (J_2). A corrente é nula em toda faixa da tensão reversa.

Na polarização reversa, não adianta aplicar pulso de gatilho. Isso não é aconselhável, pois faria fluir uma corrente de fuga de anodo de valor aproximadamente igual ao da corrente de gatilho, causando um superaquecimento da junção. Como consequência, pode-se danificar o componente.

Na polarização direta, existem duas junções polarizadas diretamente (J_1 e J_3). Entretanto, ainda não é possível fluir corrente pelo SCR, pois a junção J_2 está polarizada reversamente. Há apenas uma corrente de fuga de baixo valor. Porém, se foi aplicado um pulso de corrente no gatilho, os portadores injetados causarão um fenômeno de avalanche na junção J_2 levando o SCR ao disparo.

5.7 Outros métodos de disparos

A seguir serão apresentados outros métodos para se obter o disparo de um SCR.

5.7.1 Disparo por sobretensão

Quando o SCR está polarizado diretamente e sem corrente no gatilho, a junção J_2 está reversamente polarizada. Portanto, a corrente do SCR é muito pequena, formada apenas pelos portadores minoritários. Com o aumento de V_{AK} , esses portadores são acelerados na junção J_2 , podendo atingir uma energia tão grande que provoque o fenômeno de avalanche.

Esse fenômeno faz com que muitos elétrons choquem-se e saiam das órbitas dos átomos da rede. Estando disponíveis para condução, esses elétrons permitem que a corrente de anodo cresça. Esse processo de disparo, nem sempre destrutivo, raramente é utilizado na prática. Para o gatilho aberto ($I_G = 0$), a tensão na qual o SCR passa ao estado de condução, é chamado tensão de *breakover* (V_{BO}).

5.7.2 Disparo por variação de tensão (dv/dt)

A corrente num capacitor é dada pela Equação 5.1

Equação 5.1

$$I = C \times \frac{\Delta V}{\Delta t}$$

Em que: I – corrente no capacitor em A

C – capacitância do capacitor F

ΔV – variação de tensão no capacitor V

Δt – variação de tempo em s

Em um SCR polarizado diretamente existem cargas armazenadas na junção J_2 : íons positivos de um lado e íons negativos do outro. Isso é como um capacitor carregado. Observe a Figura 5.7.

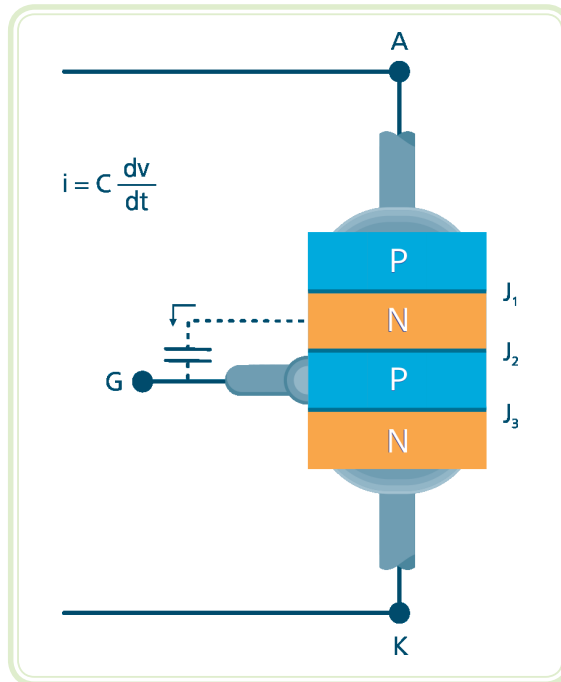


Figura 5.7: Capacitância da junção J₂

Fonte: CTISM, adaptado de Almeida, 2009

Mesmo não havendo pulso no gatilho, a capacitância da junção J₂ pode fazer circular uma corrente de gatilho, devido à variação de tensão. Se a variação de tensão for muito grande, a corrente resultante pode ser grande o suficiente para disparar o SCR. Esse disparo, normalmente indesejado, pode ser evitado pela ação de um circuito chamado *snubber*, formado por um resistor em série com um capacitor, de acordo com o circuito da Figura 5.8.

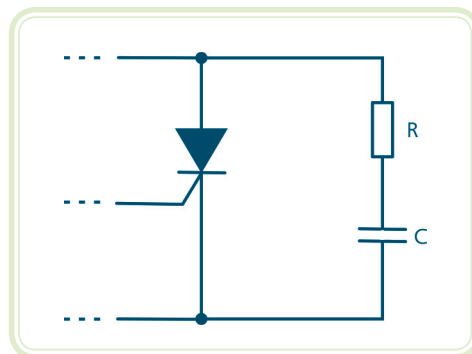


Figura 5.8: Circuito *snubber*

Fonte: CTISM, adaptado de Almeida, 2009

O dimensionamento do circuito *snubber* deve ser feito de modo que ele funcione como um curto-circuito para frequências acima de um valor que possa provocar uma variação de tensão suficiente para disparar o SCR.

5.7.3 Disparo por aumento de temperatura

A corrente que circula por uma junção reversamente polarizada é extremamente depende da temperatura. Ela é composta por portadores minoritários gerados termicamente. Essa energia pode ser suficiente para fazer com que o SCR dispare.

5.7.4 Disparo por luz ou radiação

A incidência de energia radiante sob a forma de fótons (luz), raios gama, nêutrons, prótons, elétrons ou raios X, sobre uma janela adequadamente colocada no SCR, pode dispará-lo. Você está lembrado de que a corrente de fuga de uma junção reversamente polarizada é dependente da radiação e da temperatura? Essa energia pode ser suficiente para quebrar as ligações covalentes do material semiconductor, liberando pares elétrons-lacunas e disparando o SCR. Um dispositivo com esse modo de disparo é chamado LASCR (*Light Activated Silicon Controlled Rectifier*).

5.8 Métodos de comutação ou bloqueio de um SCR

Bloquear ou comutar significa cortar a corrente que ele conduz e impedir que ele retorne à condução. Naturalmente, leva certo tempo para que o SCR possa assumir essa condição de bloqueio.

A seguir serão apresentadas algumas formas de bloqueio:

5.8.1 Comutação natural

O bloqueio de um SCR ocorre quando a corrente de anodo se torna menor do que a corrente de manutenção (I_H). Em um circuito de corrente alternada, a corrente passa pelo zero em algum ponto do ciclo. Isso já leva o SCR ao bloqueio ($I_A < I_H$). A Figura 5.9 exemplifica esse tipo de circuito. Portanto, ocorre bloqueio pelo zero da rede.

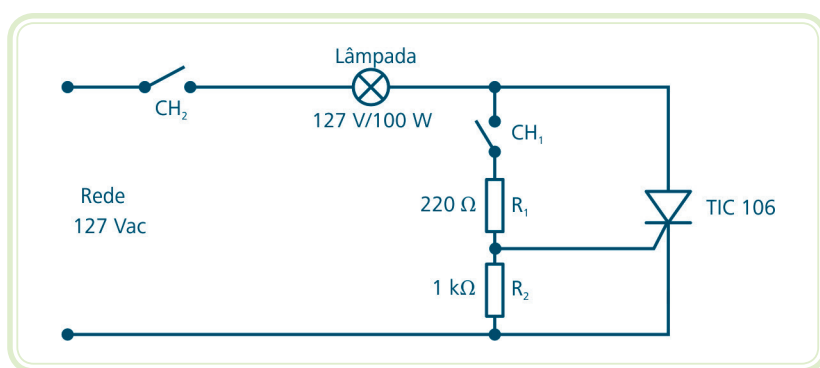


Figura 5.9: Circuito de comutação natural

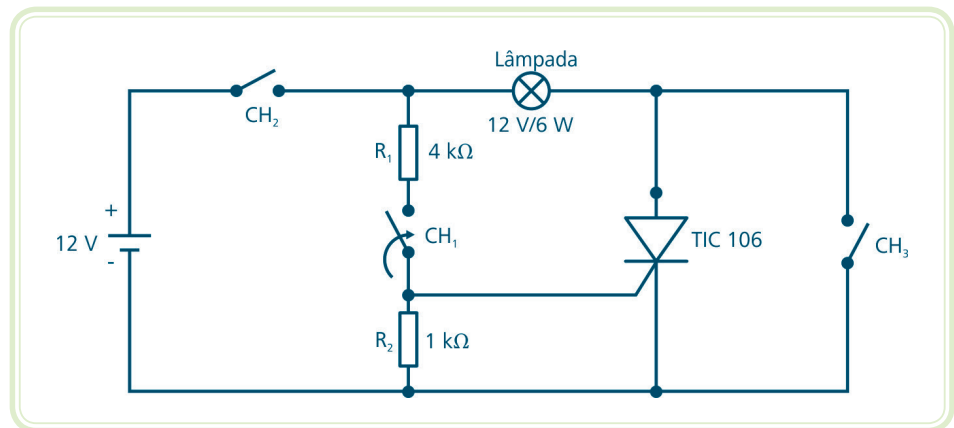
Fonte: CTISM, adaptado de Almeida, 2009

5.8.2 Comutação forçada

A seguir são apresentadas duas maneiras de provocar o bloqueio do SCR de maneira forçada:

a) Bloqueio por chave

Fechando-se CH_3 da Figura 5.10, naturalmente a lâmpada não se apagará, pois a chave curto-circuita o SCR, ficando a lâmpada alimentada diretamente pela tensão da fonte. Como o SCR real não é exatamente um curto-circuito, toda corrente da lâmpada vai passar pela chave CH_3 e a corrente de anodo do SCR cairá a zero ($I_A < I_H$). O SCR então irá bloquear.



Consulte a folha de dados (datasheet) do SCR TIC106D acessando o link: http://www.datasheetcatalog.org/datasheets/166/322997_DS.pdf

Figura 5.10: Circuito de bloqueio por chave

Fonte: CTISM, adaptado de Almeida, 2009

Após soltar a chave CH_3 , a lâmpada se apaga e o SCR permanece bloqueado. Assim, a lâmpada só acenderá novamente se a chave CH_2 for novamente fechada, provocando a corrente de gatilho no SCR.

b) Bloqueio por capacitor

Fechando-se a chave CH_1 do circuito da Figura 5.11, ocorre a alimentação do circuito de gatilho. O SCR dispara e a lâmpada se acende.

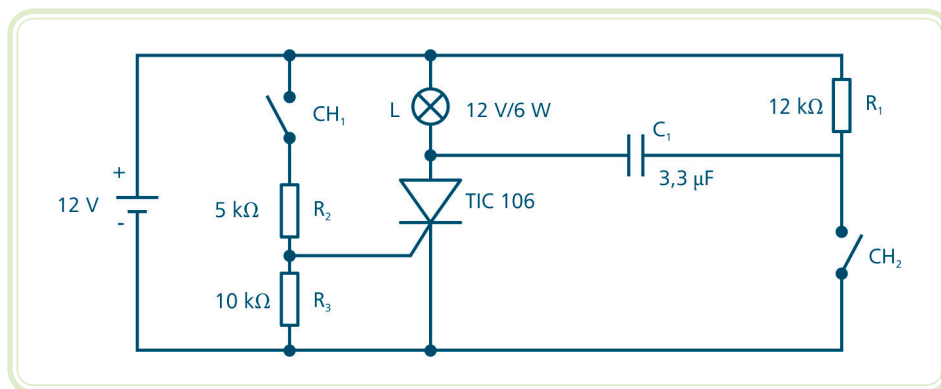


Figura 5.11: Circuito de bloqueio por capacitor

Fonte: CTISM, adaptado de Almeida, 2009

Já que o SCR está conduzindo, é criado um caminho de corrente para que o capacitor C_1 se carregue.

Ao fechar a chave CH_2 , o capacitor fica em paralelo com o SCR e aplica sobre ele uma tensão reversa, bloqueando-o.

Resumo

Nessa aula, você aprendeu sobre o funcionamento do SCR. Foi visto também as diversas formas de disparo e de bloqueio de um SCR.

Atividades de aprendizagem

1. Explique as principais diferenças e semelhanças entre um diodo e um SCR.
2. Cite e explique pelo menos duas formas de se obter disparo de SCR, além da aplicação de pulsos de tensão no seu gatilho.
3. Explique uma maneira de evitar que o SCR dispare indesejadamente devido à variação de tensão.
4. Cite e explique pelo menos duas formas de se obter o bloqueio de um SCR.
5. Explique o funcionamento do SCR, baseado na analogia com os dois transistores.
6. Explique o mecanismo de bloqueio por chave de um SCR na Figura 5.10, após a chave CH_3 ser fechada.



Aula 6 – Circuitos utilizando SCR

Objetivos

Aprender algumas aplicações práticas utilizando SCR.

Aprender a dimensionar circuito de disparo para controlar fase em carga resistiva utilizando SCR.

6.1 Circuito em corrente contínua

A Figura 6.1 apresenta um circuito utilizando SCR em corrente contínua. Este circuito tem fim apenas didático, pois ele não é utilizado na prática.

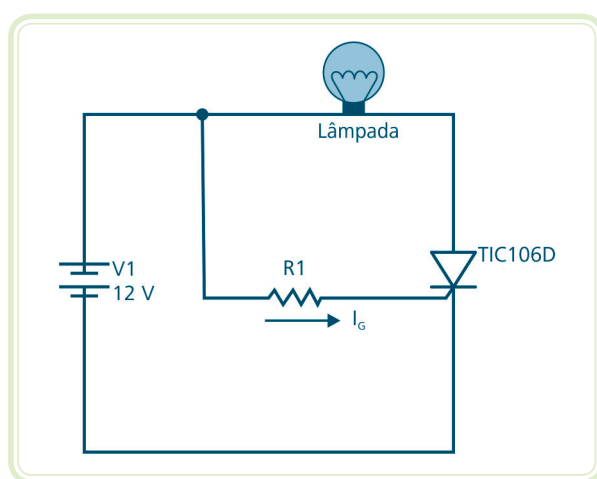


Figura 6.1: Circuito utilizando SCR em corrente contínua

Fonte: CTISM, adaptado dos autores

Consultando o catálogo do SCR TIC 106D, foram obtidas as seguintes informações:

$$V_{GT} = 0,6 \text{ V}$$
$$I_{GT} = 200 \mu\text{A}$$

Para que o SCR dispare, uma corrente no mínimo igual à I_{GT} deve ser aplicada ao gatilho do SCR. Além disso, a tensão entre anodo e cátodo (V_{GK}) deve ser maior ou igual a 0,6 V (V_{GT}). Neste caso, o resistor R_1 irá determinar (ou limitar) a corrente de gatilho I_G .



Consulte a folha de dados (*datasheet*) do SCR TIC116B acessando o link: <http://www.datasheetcatalog.org/datasheet/PowerInnovations/mXyzzvr.pdf>

Para dimensionar R_1 , basta aplicar a Lei de Ohm na primeira malha do circuito. Os cálculos são apresentados a seguir:

$$I_G = \frac{12 - 0,6}{R_1} \rightarrow R_1 = \frac{12 - 0,6}{200 \times 10^{-6}} = 57000 \Omega$$

$$R_1 < 57 \text{ k}\Omega$$

6.2 Circuito de alarme 1

O circuito da Figura 6.2 mostra um dispositivo de alarme simples.

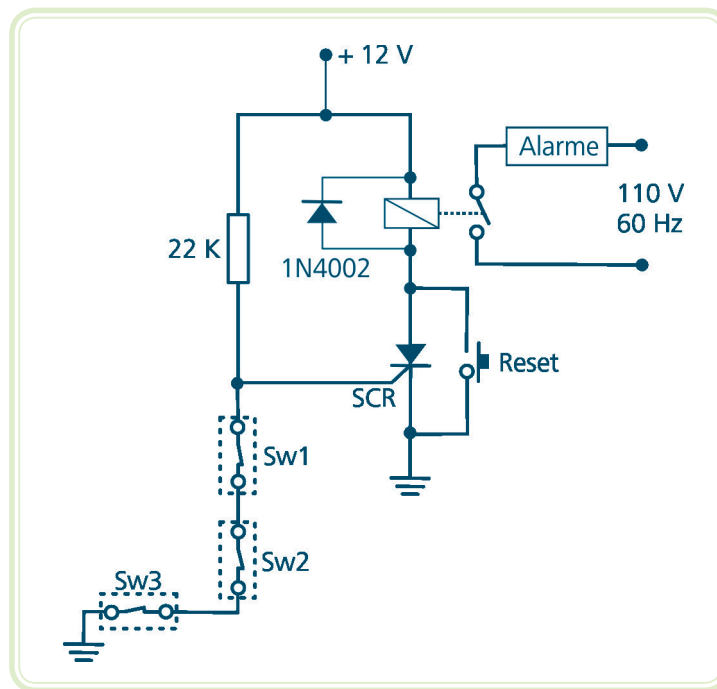


Figura 6.2: Circuito simples de alarme utilizando SCR

Fonte: CTISM, adaptado de Zuim, 2005



O método de bloqueio por chave visto na Aula 5, utilizando uma chave NA em paralelo com o SCR, é muito utilizado em circuitos de corrente contínua. O Circuito de alarme 1 é um exemplo desta aplicação.

Observe que, inicialmente, as chaves Sw1, Sw2 e Sw3 estão fechadas (NF), levando o gatilho do SCR a zero volt. Portanto, o SCR estará inicialmente bloqueado.

Quando qualquer uma das chaves (Sw1, Sw2 ou Sw3) for acionada, os seus contatos serão abertos e, conseqüentemente, o SCR irá disparar. Observe que nesta situação, o gatilho do SCR passa a receber corrente. Quando o SCR entra em condução, a bobina do relé é energizada e, conseqüentemente, o seu contato é fechado. Neste momento, o alarme é acionado.

Quando qualquer chave for acionada, ou seja, se tornar aberta, uma corrente irá circular através do resistor e do gatilho do SCR, disparando-o. O diodo,

em paralelo com a bobina do relê, tem finalidade de proteção contra surtos de tensão durante a retração do campo magnético. Este diodo é conhecido como diodo de roda livre.

Para levar o SCR à condição de bloqueio e, conseqüentemente, desativar o alarme, basta pressionar a chave "reset". Ao pressionar esta chave, a corrente que passa pelo SCR se anula ($I_A < I_H$) e ele é bloqueado.

6.3 Circuito de alarme 2

O circuito da Figura 6.3 tem funcionamento semelhante ao circuito da Figura 6.2. No entanto, o disparo ocorre quando não existe iluminação sobre o LDR.

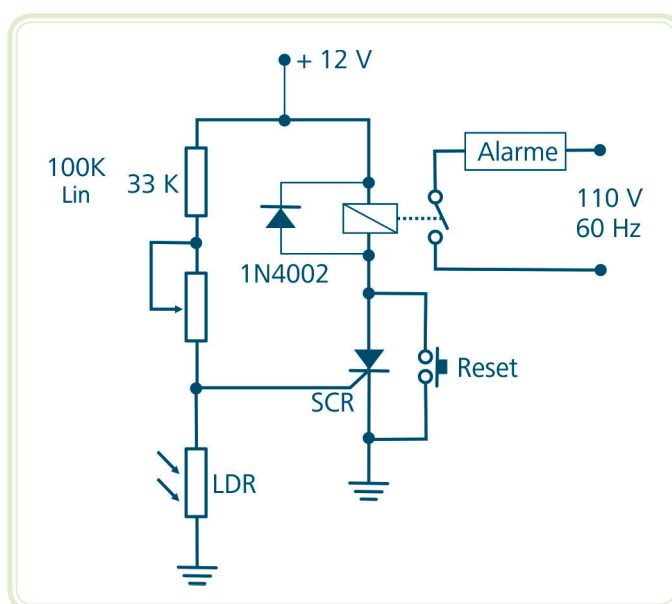


Figura 6.3: Alarme utilizando LDR e SCR

Fonte: CTISM, adaptado de Zuim, 2005

A resistência do LDR é baixa quando ele está iluminado. Neste momento, o SCR está bloqueado. A resistência do LDR aumenta quando a iluminação é interrompida. Esta situação poderia ocorrer, por exemplo, quando houvesse o corte de um feixe luminoso direcionado ao LDR.

O aumento da resistência do LDR provoca aumento de tensão e de corrente no gatilho do SCR, levando-o à condução. Nesta condição, o relê é ativado, acionando o alarme. Para interromper o alarme, basta pressionar o botão "reset".

6.4 SCR como retificador de meia onda

A Figura 6.4 apresenta um circuito que utiliza um SCR como retificador de meia onda.

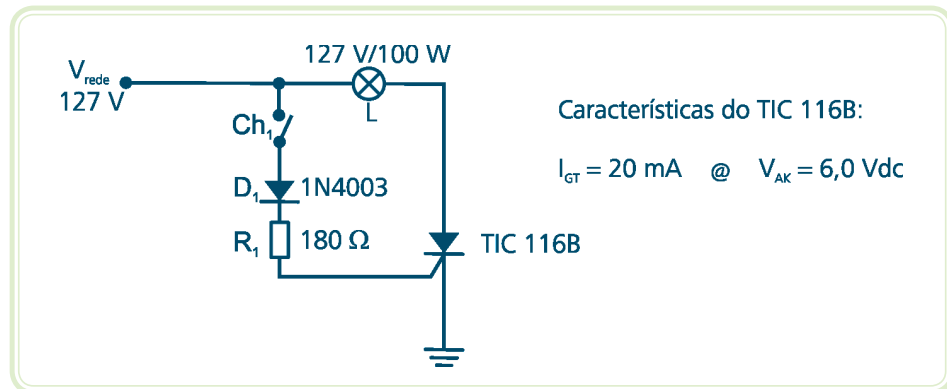


Figura 6.4: SCR como retificador de meia onda

Fonte: CTISM, adaptado de Almeida, 2009



Lembre-se que a tensão da rede pode ser definida por uma função senoidal temporal: $v(t) = V_p \text{sen} \omega t$; ou uma função senoidal angular: $v(\alpha) = V_p \text{sen} \alpha$. V_p é a tensão de pico da rede em volts; ω é a velocidade angular em radianos por segundo; e α é o ângulo em radianos.

Segundo a sua folha de dados, o SCR TIC 116B precisa de 20 mA de corrente de gatilho para garantir o disparo, quando VAK for de 6 VCC. Além disso, para o disparo, a tensão entre anodo e catodo (VGK) deve ser igual a VGT (aproximadamente igual a 0,6 V). Desta forma, logo no início do semiciclo positivo, a tensão da rede de alimentação atinge um valor suficientemente alto para garantir as condições de disparo de SCR, que conduzirá e acenderá a lâmpada.

Desconsiderando a queda de tensão no diodo e entre gatilho e cátodo, após a condução do SCR (V_{GT}), a tensão da rede em que o disparo ocorre pode ser calculada da seguinte maneira:

$$I_{GT} \cong \frac{V_{REDE}}{R_1} \rightarrow 20 \times 10^{-3} = \frac{V_{REDE}}{180} \rightarrow V_{REDE} = 3,6 \text{ V}$$

Como as condições de disparo fixam dois valores ($V_{AK} = 6 \text{ V}$ e $I_{GT} = 20 \text{ mA}$), com certeza, entre 3,6 V e 6 V, a corrente necessária será atingida para garantir o disparo do SCR.

Com quantos graus, a tensão da rede atinge 6 V?

$$v(t) = V_p \times \text{sen}\omega \times t \quad \text{ou} \quad v(\alpha) = V_p \times \text{sen}\alpha$$

$$6 = 179,6 \times \text{sen}\alpha$$

$$\text{sen}\alpha = \frac{6}{179,6}$$

$$\text{arcsen} = \frac{6}{179,6} = \alpha$$

$$\alpha = 1,9^\circ$$

Em que: α – ângulo de disparo em graus

Portanto, praticamente todo semiciclo positivo é aplicado à lâmpada, como pode ser observado pelas formas de onda da Figura 6.5.

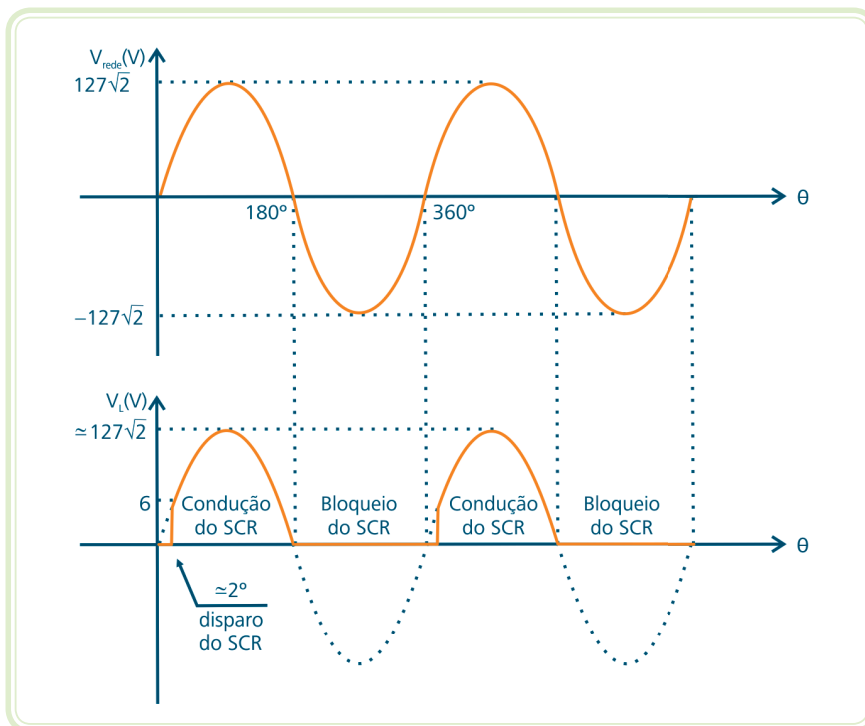


Figura 6.5: Formas de onda no circuito retificador de meia onda com SCR

Fonte: CTISM, adaptado de Almeida, 2009

6.5 SCR controlando fase numa carga resistiva

O controle de fase numa carga resistiva utilizando um SCR será abordado na forma de exemplo no item a seguir.

Exemplo

Observe o circuito da Figura 6.6.

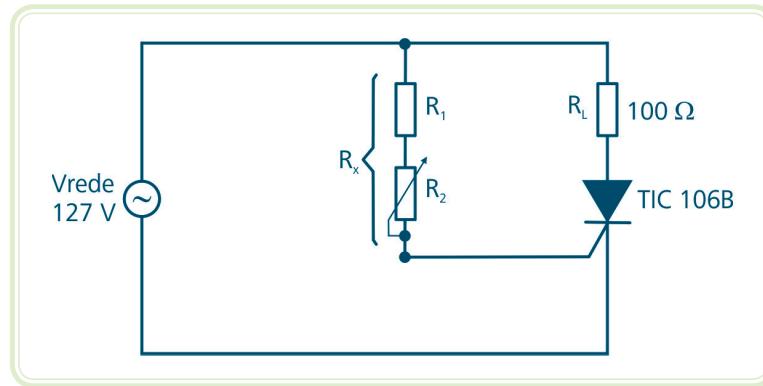


Figura 6.6: Controle de fase numa carga resistiva utilizando SCR

Fonte: CTISM, adaptado de Almeida, 2009

Dados

$$I_{GT} = 200 \mu\text{A}$$

$$V_{GT} = 0,6 \text{ V}$$

Responda

- a) Calcule os valores do resistor fixo R_1 e da resistência variável (potenciômetro) R_2 , para disparo do SCR em 2° , 15° , 30° , 60° e 90° , em relação à tensão da rede.

Disparo em 2°

$$V_{REDE} - R_x \times I_{GT} = 0 \rightarrow R_x = \frac{V_{REDE} - V_{GT}}{I_{GT}} = \frac{V_{rms} \times \sqrt{2} \times \text{sen}\alpha - V_{GT}}{I_{GT}}$$

$$R_x = \frac{127 \times \sqrt{2} \times \text{sen}(2^\circ) - 0,6}{0,0002} \rightarrow R_x = 28.340,6 \Omega$$

Disparo em 15°

$$V_{REDE} - R_x \times I_{GT} = 0 \rightarrow R_x = \frac{V_{REDE} - V_{GT}}{I_{GT}} = \frac{V_{rms} \times \sqrt{2} \times \text{sen}\alpha - V_{GT}}{I_{GT}}$$

$$R_x = \frac{127 \times \sqrt{2} \times \text{sen}(15^\circ) - 0,6}{0,0002} \rightarrow R_x = 229.461,1 \Omega$$

Disparo em 30°

$$V_{REDE} - R_x \times I_{GT} = 0 \rightarrow R_x = \frac{V_{REDE} - V_{GT}}{I_{GT}} = \frac{V_{rms} \times \sqrt{2} \times \text{sen}\alpha - V_{GT}}{I_{GT}}$$
$$R_x = \frac{127 \times \sqrt{2} \times \text{sen}(30^\circ) - 0,6}{0,0002} \rightarrow R_x = 445.012,8 \Omega$$

Disparo em 60°

$$V_{REDE} - R_x \times I_{GT} = 0 \rightarrow R_x = \frac{V_{REDE} - V_{GT}}{I_{GT}} = \frac{V_{rms} \times \sqrt{2} \times \text{sen}\alpha - V_{GT}}{I_{GT}}$$
$$R_x = \frac{127 \times \sqrt{2} \times \text{sen}(60^\circ) - 0,6}{0,0002} \rightarrow R_x = 774.713,0 \Omega$$

Disparo em 90°

$$V_{REDE} - R_x \times I_{GT} = 0 \rightarrow R_x = \frac{V_{REDE} - V_{GT}}{I_{GT}} = \frac{V_{rms} \times \sqrt{2} \times \text{sen}\alpha - V_{GT}}{I_{GT}}$$
$$R_x = \frac{127 \times \sqrt{2} \times \text{sen}(90^\circ) - 0,6}{0,0002} \rightarrow R_x = 895.025,6 \Omega$$

Portanto, podem ser escolhidos os seguintes resistores de acordo com a Tabela 6.1.

Tabela 6.1: Ângulos de disparo e componentes relacionados

Ângulo de disparo (α)	R_x (Ω)	R_1 (k Ω)	R_2 (Ω)
2°	28.340,6	20	8.340,6
15°	229.426,1	20	208.426,1
30°	445.012,8	20	425.012,8
60°	774.713,0	20	754.713,0
90°	895.025,6	20	875.025,6

Fonte: Autores

b) Desenhe as formas de onda da tensão sobre a carga.

Disparo em 2° (Figura 6.7)

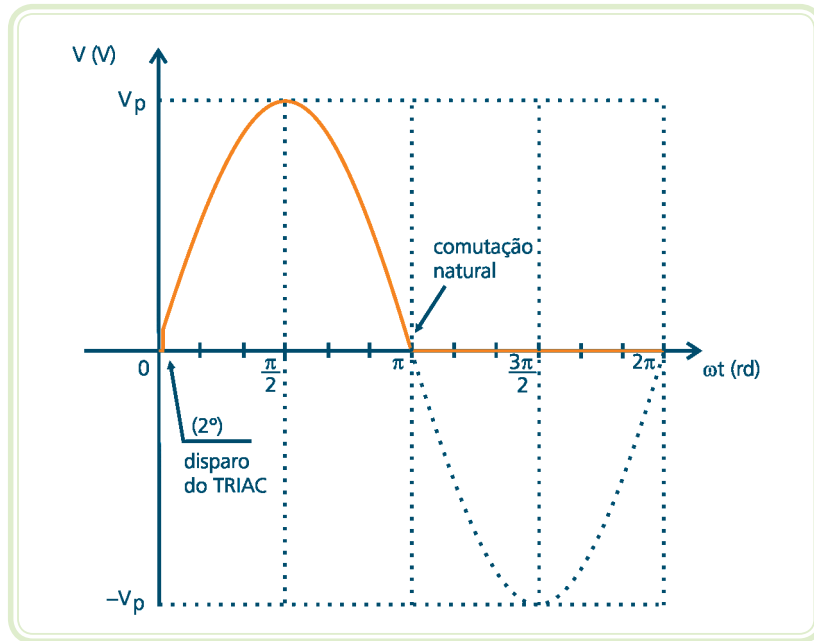


Figura 6.7: Forma de onda da tensão sobre a carga com disparo em 2°

Fonte: CTISM, adaptado dos autores

Disparo em 15° (Figura 6.8)

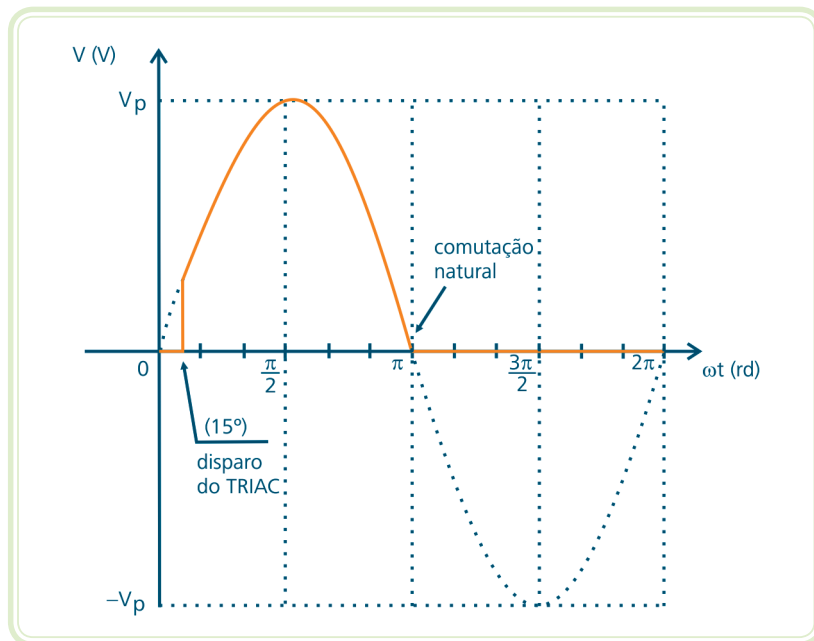


Figura 6.8: Forma de onda da tensão sobre a carga com disparo em 15°

Fonte: CTISM, adaptado dos autores

Disparo em 30° (Figura 6.9)

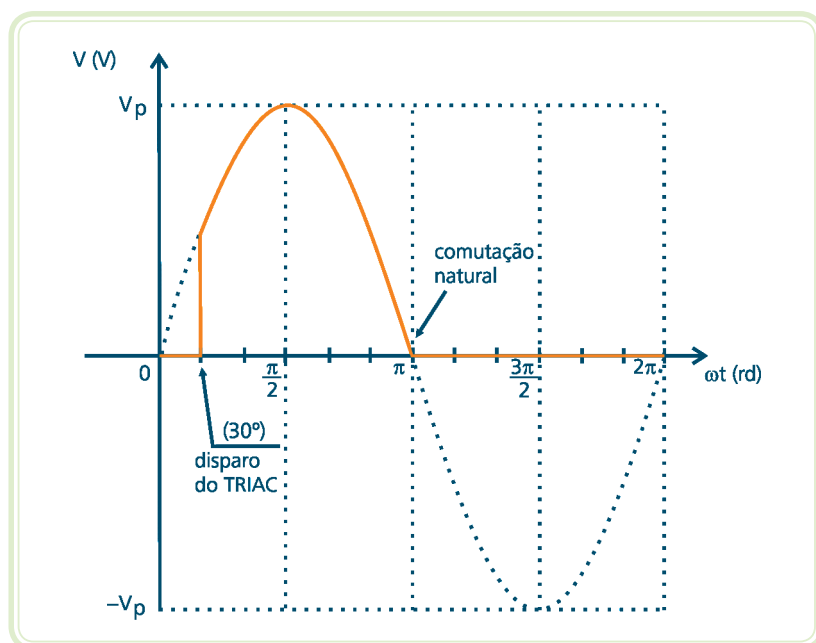


Figura 6.9: Forma de onda da tensão sobre a carga com disparo em 30°

Fonte: CTISM, adaptado dos autores

Disparo em 60° (Figura 6.10)

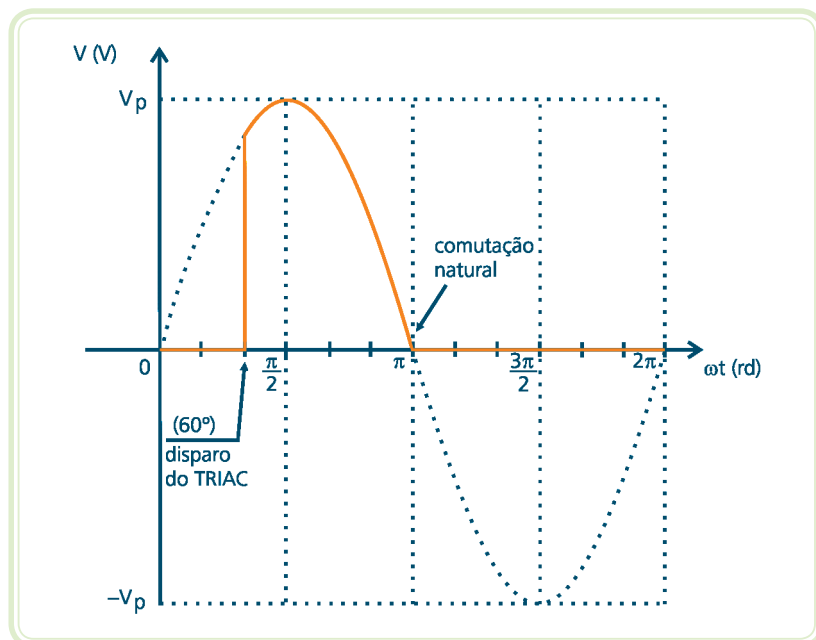


Figura 6.10: Forma de onda da tensão sobre a carga com disparo em 60°

Fonte: CTISM, adaptado dos autores

Disparo em 90° (Figura 6.11)

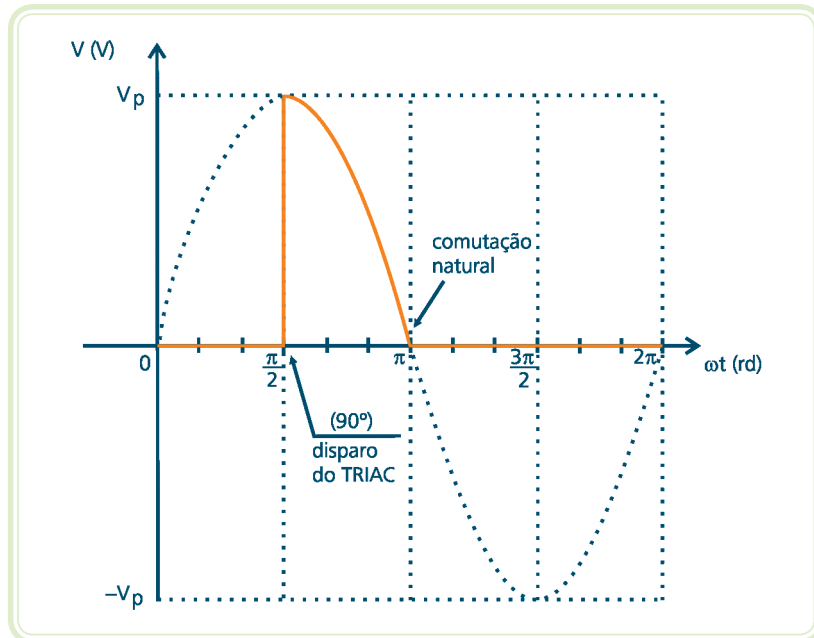


Figura 6.11: Forma de onda da tensão sobre a carga com disparo em 90°

Fonte: CTISM, adaptado dos autores

- c) Calcule o valor médio e eficaz da tensão na carga para os valores de α , bem como a potência dissipada.



O valor médio da tensão na carga para uma senóide, retificada em meia onda, com ângulo de disparo α , é dado pela Equação 6.1.

Equação 6.1

$$V_m = \frac{V_p \times (1 + \cos\alpha)}{2\pi} \quad [V]$$



O valor eficaz da tensão na carga para uma senóide, retificada em meia onda, com ângulo de disparo α , é dado pela Equação 6.2.

Equação 6.2

$$V_{rms} = V_p \times \sqrt{\frac{1}{4} - \frac{\alpha}{720} + \frac{\text{sen}(2\alpha)}{8\pi}} \quad [V_{rms}]$$

A potência dissipada pela carga é dada pela Equação 6.3.



Equação 6.3

$$P = \frac{V_{rms}^2}{R_L} \quad [W]$$

A Tabela 6.2 mostra os valores da tensão média, da tensão eficaz e da potência dissipada pela carga para cada ângulo de disparo.

Tabela 6.2: Tensões média, eficaz e potência dissipada pela carga para cada ângulo de disparo

Ângulo de disparo (α)	V_m (V)	V_{rms} (V_{rms})	P (W)
2°	57,2	89,8	80,64
15°	56,2	89,6	80,28
30°	53,3	88,5	78,32
60°	42,9	80,5	64,80
90°	28,6	63,5	40,32

Fonte: Autores

Resumo

Nessa aula, foram abordadas algumas aplicações que utilizam SCR, como os dois circuitos de alarme, o circuito retificador de meia onda e o circuito controlador de fase.

Atividades de aprendizagem



1. O circuito da Figura 6.12 é alimentado por uma fonte CA de $127 V_{rms}$. Calcule os valores do resistor R_x para disparo do SCR em 2°, 15°, 30°, 60° e 90° (ângulo de disparo em relação à tensão da rede) e desenhe as formas de onda da tensão na carga R_L de 100 ohms e no SCR. Calcule o valor médio e eficaz da tensão na carga para os valores de α . Calcule também a potência dissipada. Para o cálculo do valor dos resistores no circuito de gatilho, considerar a queda de tensão do diodo D1 igual a 0,7 V.

Dados

$$I_{GT(tip)} = 200 \mu A$$

$$V_{GT(tip)} = 0,6 V$$

$$I_{Tmax} = 8 A$$

$$V_{RRM} = 200 V$$

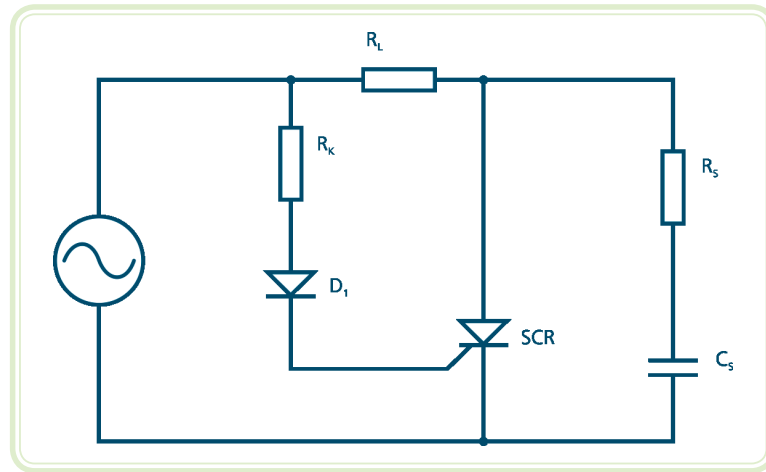


Figura 6.12: Circuito do Exercício 1 – circuito
Fonte: CTISM, adaptado dos autores

Aula 7 – Triodo de Corrente Alternada (TRIAC)

Objetivos

Compreender o funcionamento de um TRIAC.

Aprender as principais diferenças entre um SCR e um TRIAC.

7.1 Funcionamento do TRIAC

O TRIAC funciona como um interruptor controlado e apresenta as mesmas características funcionais de um SCR. No entanto, ele possui a vantagem de poder conduzir nos dois sentidos de polarização. A Figura 7.1 mostra sua simbologia.

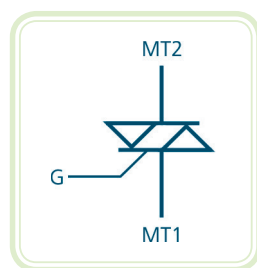


Figura 7.1: Símbolo utilizado para representar o TRIAC, em que: G é o gatilho; MT1 é o terminal principal 1 e MT2 o terminal principal 2

Fonte: CTISM, adaptado de Zuim, 2005

O TRIAC funciona como dois SCRs em anti-paralelo, de acordo com a Figura 7.2.

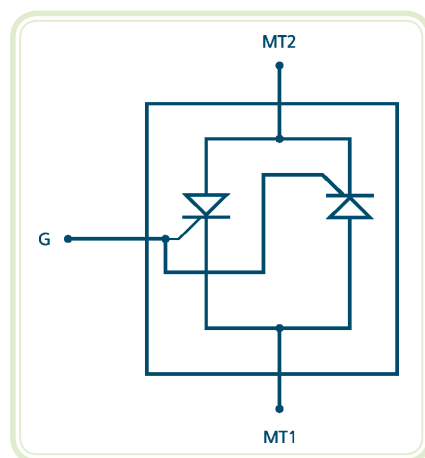


Figura 7.2: Analogia de um TRIAC com dois SCRs em anti-paralelo

Fonte: CTISM, adaptado de Zuim, 2005

A Figura 7.3 mostra a curva característica real de um TRIAC.

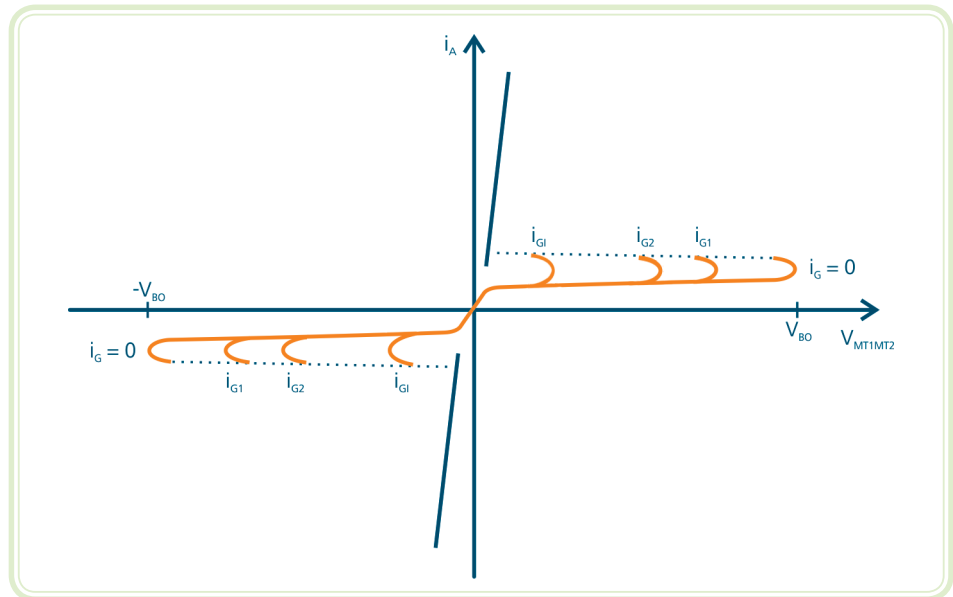


Figura 7.3: Curva característica de um TRIAC

Fonte: CTISM, adaptado de Almeida, 2009

O TRIAC entra em condução de modo análogo ao SCR, ou seja:

- Disparo por gatilho, ou seja, quando for aplicada uma corrente de gatilho.
- Disparo por sobretensão, ou seja, quando V_{AK} ultrapassa a tensão de *breakover* sem pulso no gatilho.
- Disparo por variação de tensão.
- Disparo por aumento de temperatura.
- Disparo por luz ou radiação.

Em condução, a queda de tensão entre os terminais MT1 e MT2 geralmente está entre 1 e 2 V.

O TRIAC pode ser disparado tanto por pulso positivo, quanto por pulso negativo. Isso não consegue ser explicado pela analogia a dois SCRs em anti-paralelo, já que o SCR só é disparado por pulso positivo em relação ao seu cátodo.

7.2 Modos de disparo do TRIAC

Existem quatro modos diferentes para disparo de um TRIAC, operando em quatro quadrantes. Tomando-se MT1 como referência, os quatro quadrantes são definidos pela polaridade de MT2 e o gatilho (G) em relação a MT1. A seguir são detalhados estes quatro modos de disparo.

- a) **Disparo no 1° quadrante** – os terminais MT2 e gatilho (G) estão positivos em relação a MT1.
- b) **Disparo no 2° quadrante** – o terminal MT2 está positivo e o terminal G está negativo, ambos em relação a MT1.
- c) **Disparo no 3° quadrante** – o terminal MT2 está negativo e o terminal G está negativo, ambos em relação a MT1.
- d) **Disparo no 4° quadrante** – o terminal MT2 está negativo e o terminal G está positivo, ambos em relação a MT1. Logo, a corrente entra em G.

A Figura 7.4 apresenta os quatro quadrantes de operação de um TRIAC

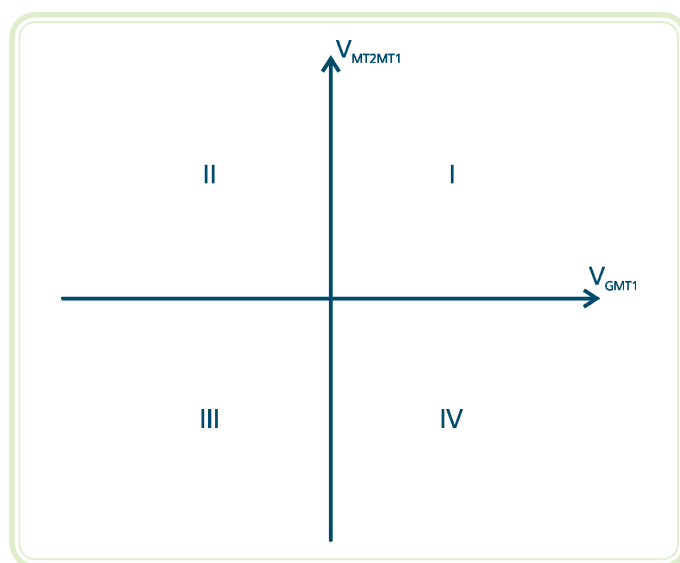


Figura 7.4: Quatro quadrantes de operação de um TRIAC

Fonte: Autores

No 1° e 3° quadrantes, obtêm-se maior sensibilidade de disparo para o TRIAC em relação às outras possibilidades. No 4° quadrante, a sensibilidade é pequena; e no 2° quadrante, é ainda mais reduzida, devendo ser utilizada somente em TRIACs concebidos especialmente para este fim. Portanto, o disparo de um TRIAC não é simétrico, ou seja, não dispara nas mesmas condições para os quatro quadrantes.



Pergunta

Em circuitos de corrente alternada, como o TRIAC pode ser bloqueado se ele nunca fica reversamente polarizado?

Resposta

Na passagem do sinal de tensão por zero a corrente principal (I_A) também cai a zero e o TRIAC é bloqueado ($I_A < I_H$).

7.3 Controle de onda completa com TRIAC

A Figura 7.5 mostra um circuito de controle de onda completa utilizando TRIAC.

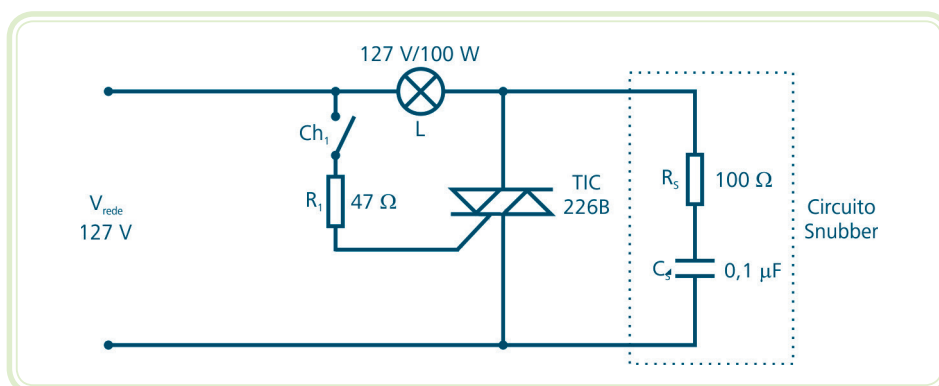


Figura 7.5: Circuito de controle de onda completa com TRIAC

Fonte: CTISM, adaptado de Almeida, 2009



Consulte a folha de dados (*datasheet*) do TRIAC TIC226 acessando o link: http://www.datasheetcatalog.org/datasheets/166/323036_DS.pdf

Observe que esse circuito efetua disparo no 1° e 3° quadrantes.

Considerando que este TRIAC possui módulos iguais de corrente de disparo ($|I_{GT}| = 50 \text{ mA}$) para o 1° e o 3° quadrantes, podemos calcular em quais ângulos serão efetuados os disparos. Para isso, vamos considerar que a queda de tensão típica de disparo entre G e MT1 é $V_{GT} = 1,2 \text{ V}$.

$$I_{GT} = \frac{V_{REDE} - 1,2}{R_1} \rightarrow 50 \times 10^{-3} = \frac{V_P \times \text{sen}\alpha - 1,2}{47} = \frac{127 \times \sqrt{2} \text{sen}\alpha - 1,2}{47}$$

$$\text{sen}\alpha = 0,0198 \rightarrow \alpha = 1,13^\circ$$

Portanto, o TRIAC irá disparar em $1,13^\circ$ (1° quadrante) e em $181,13^\circ$ (3° quadrante). É importante lembrar que o TRIAC bloqueia quando o sinal de corrente entre os terminais MT1 e MT2 passa pelo zero da senoide. No caso deste circuito, como a carga (lâmpada incandescente) é puramente resistiva, a tensão passa por zero no mesmo instante da corrente, ou seja, a tensão e a corrente estão em fase. Neste circuito a lâmpada receberá praticamente todo o ciclo de onda, de acordo com a Figura 7.6.

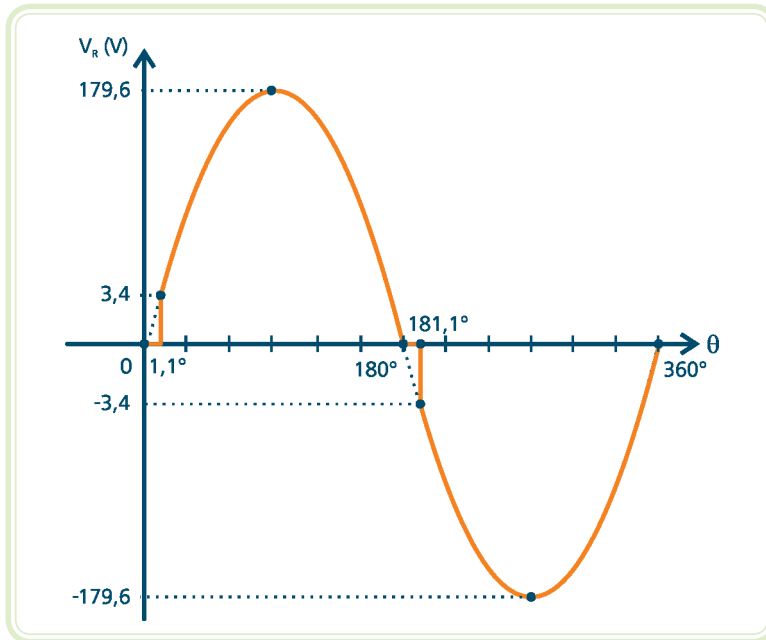


Figura 7.6: Forma de onda da tensão VR sobre a carga (lâmpada incandescente)

Fonte: CTISM, adaptado de Almeida, 2009

- Como você faria para alterar o ângulo de disparo?
- Como você faria para disparar o TRIAC em uma tensão pré-estabelecida?

Estas questões serão abordadas na próxima aula.

Resumo

Nessa aula, você aprendeu sobre o funcionamento do TRIAC, inclusive sobre as diferenças e vantagens em relação a um SCR. Também foi apresentado o circuito retificador de onda completa.

Atividades de aprendizagem

- Para o circuito a seguir, responda:

Dados do TRIAC

$$I_{GT(max)} = 50 \text{ mA}$$

$$V_{GT(tip)} = 2,5 \text{ V}$$

$$I_{Tmax} = 8 \text{ A}$$

$$V_{RRM} = 200 \text{ V}$$



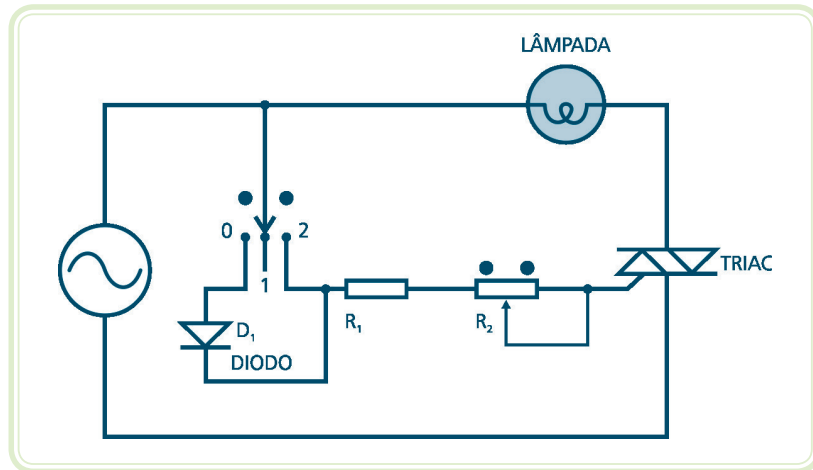


Figura 7.8: Exercício 1 – circuito

Fonte: Autores

- a) Explique o funcionamento do circuito, com a chave nas posições 0, 1 e 2.
 - b) Com a chave na posição 2, determine o ângulo de disparo do TRIAC, sabendo-se que, enquanto o TRIAC não estiver conduzindo a tensão sobre a lâmpada é nula. Desenhe as formas de onda da tensão na lâmpada (v_L) e sobre o TRIAC (v_T), indicando os valores de tensão e ângulo de disparo. Despreze a queda de tensão sobre o TRIAC quando em condução.
 - c) Com a chave na posição 1, determine o novo valor de R_1 que proporciona um ângulo de disparo do TRIAC em 45° da tensão da rede, considerando uma queda de 0,7 V sobre o diodo. Desenhe novamente as formas de onda da tensão na lâmpada (v_L) e sobre o TRIAC (v_T), indicando os valores de tensão e ângulo de disparo, desprezando a queda de tensão sobre o TRIAC, quando em condução.
 - d) Calcule a tensão média e a tensão eficaz na lâmpada, para um ângulo de disparo de 45° , com a chave nas posições 1 e 2, comparando os resultados.
2. Sabe-se que o disparo de um TRIAC não é simétrico. Qual a consequência disto na forma de onda da tensão sobre a carga em um circuito retificador de onda completa com TRIAC?
 3. Na verdade, as condições de disparo são diferentes para cada quadrante. Como ficaria a resolução do exemplo da Figura 7.5 se as correntes de disparo do 1° e 3° quadrantes fossem iguais a 15 mA e -30 mA, respectivamente?

Aula 8 – Circuitos utilizando TRIAC

Objetivos

Aprender dimensionar circuito para controlar fase de carga resistiva utilizando TRIAC.

Compreender o funcionamento de um DIAC e de um circuito *dimmer*.

Compreender a função e o funcionamento de um acoplador óptico.

8.1 TRIAC controlando fase de uma carga resistiva

Exemplo

Observe o circuito da Figura 8.1.

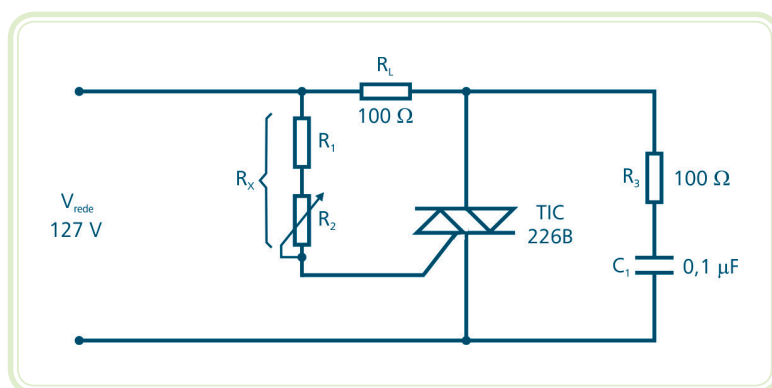


Figura 8.1: Controle de fase numa carga resistiva utilizando TRIAC

Fonte: CTISM, adaptado de Almeida, 2009

Dados

$I_{GT} = 50 \text{ mA}$ (1° e 3° quadrantes)

$V_{GT} = 2,0 \text{ V}$ (1° e 3° quadrantes)

- a) Calcule os valores do resistor fixo R_1 e da resistência variável (potenciômetro) R_2 para disparo do TRIAC em 2°, 15°, 30°, 60° e 90° em relação à tensão da rede.

Disparo em 2°

$$V_{REDE} - R_x \times I_{GT} - V_{GT} = 0 \rightarrow R_x = \frac{V_{REDE} - V_{GT}}{I_{GT}} = \frac{V_{rms} \times \sqrt{2} \times \text{sen}\alpha - V_{GT}}{I_{GT}}$$
$$R_x = \frac{127 \times \sqrt{2} \times \text{sen}(2^\circ) - 2}{0,050} \rightarrow R_x = 85,4 \Omega$$

Disparo em 15°

$$V_{REDE} - R_x \times I_{GT} - V_{GT} = 0 \rightarrow R_x = \frac{V_{REDE} - V_{GT}}{I_{GT}} = \frac{V_{rms} \times \sqrt{2} \times \text{sen}\alpha - V_{GT}}{I_{GT}}$$
$$R_x = \frac{127 \times \sqrt{2} \times \text{sen}(15^\circ) - 2}{0,050} \rightarrow R_x = 889,7 \Omega$$

Disparo em 30°

$$V_{REDE} - R_x \times I_{GT} - V_{GT} = 0 \rightarrow R_x = \frac{V_{REDE} - V_{GT}}{I_{GT}} = \frac{V_{rms} \times \sqrt{2} \times \text{sen}\alpha - V_{GT}}{I_{GT}}$$
$$R_x = \frac{127 \times \sqrt{2} \times \text{sen}(30^\circ) - 2}{0,050} \rightarrow R_x = 1.756,1 \Omega$$

Disparo em 60°

$$V_{REDE} - R_x \times I_{GT} - V_{GT} = 0 \rightarrow R_x = \frac{V_{REDE} - V_{GT}}{I_{GT}} = \frac{V_{rms} \times \sqrt{2} \times \text{sen}\alpha - V_{GT}}{I_{GT}}$$
$$R_x = \frac{127 \times \sqrt{2} \times \text{sen}(60^\circ) - 2}{0,050} \rightarrow R_x = 3.070,9 \Omega$$

Disparo em 90°

$$V_{REDE} - R_x \times I_{GT} - V_{GT} = 0 \rightarrow R_x = \frac{V_{REDE} - V_{GT}}{I_{GT}} = \frac{V_{rms} \times \sqrt{2} \times \text{sen}\alpha - V_{GT}}{I_{GT}}$$
$$R_x = \frac{127 \times \sqrt{2} \times \text{sen}(90^\circ) - 2}{0,050} \rightarrow R_x = 3.552,1 \Omega$$

Portanto, podem ser escolhidos os resistores apresentados na Tabela 8.1.

Tabela 8.1: Ângulos de disparo e componentes relacionados

Ângulo de disparo (α)	R_x (Ω)	R_1 (Ω)	R_2 (Ω)
2°	85,4	50	35,4
15°	889,7	50	839,7
30°	1.756,1	50	1706,1
60°	3.070,9	50	3.020,9
90°	3.552,1	50	3.502,1

Fonte: Autores

b) Desenhe as formas de onda da tensão sobre a carga.

Disparo em 2° (Figura 8.2)

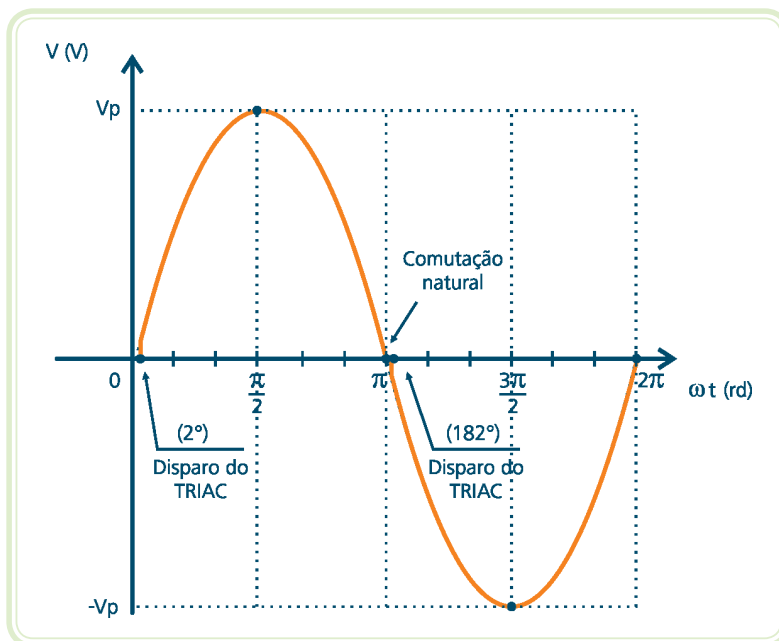


Figura 8.2: Forma de onda da tensão sobre a carga com disparo em 2°

Fonte: CTISM, adaptado de autores

Disparo em 15° (Figura 8.3)

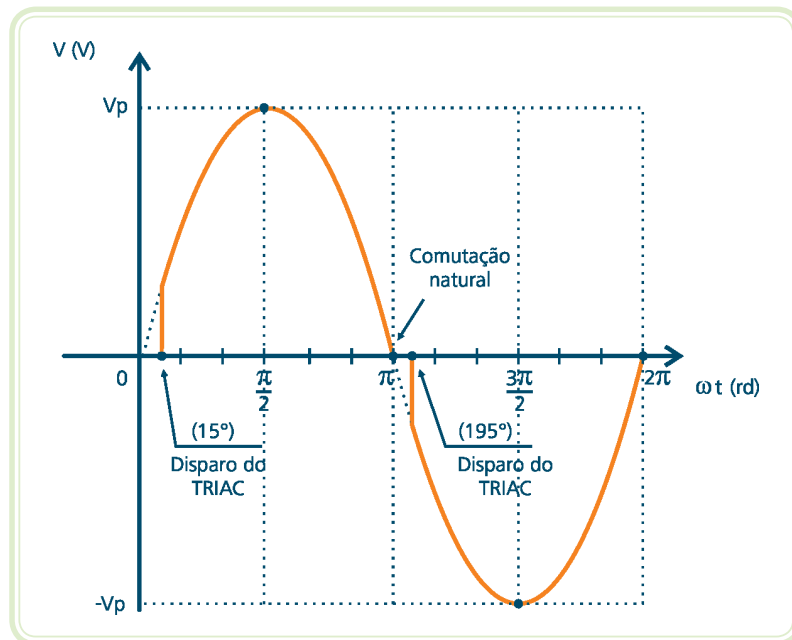


Figura 8.3: Forma de onda da tensão sobre a carga com disparo em 15°

Fonte: CTISM, adaptado de autores

Disparo em 30° (Figura 8.4)

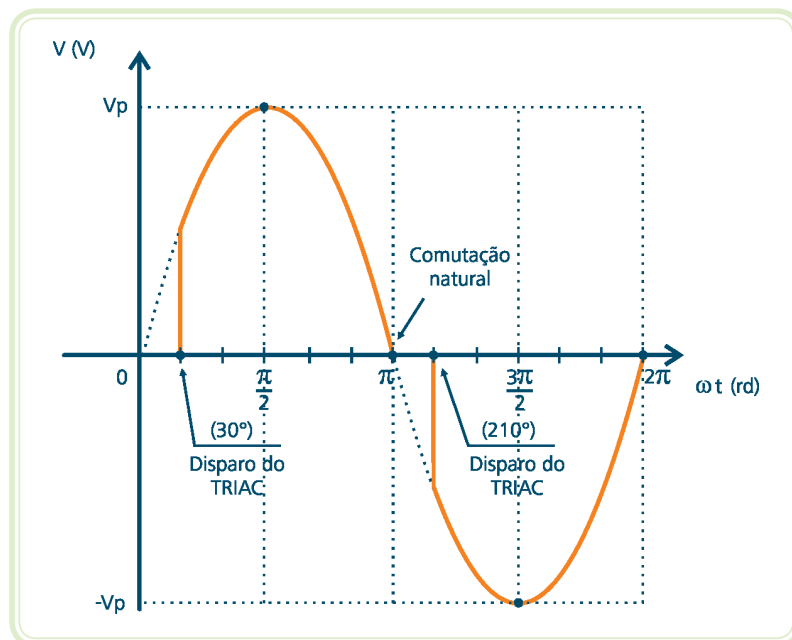


Figura 8.4: Forma de onda da tensão sobre a carga com disparo em 30°

Fonte: CTISM, adaptado de autores

Disparo em 60° (Figura 8.5)

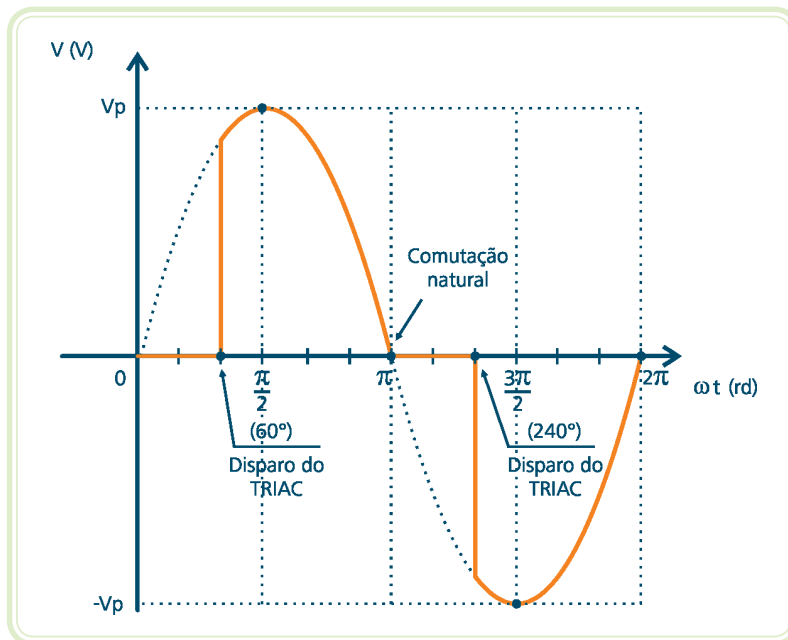


Figura 8.5: Forma de onda da tensão sobre a carga com disparo em 60°

Fonte: CTISM, adaptado de autores

Disparo em 90° (Figura 8.6)

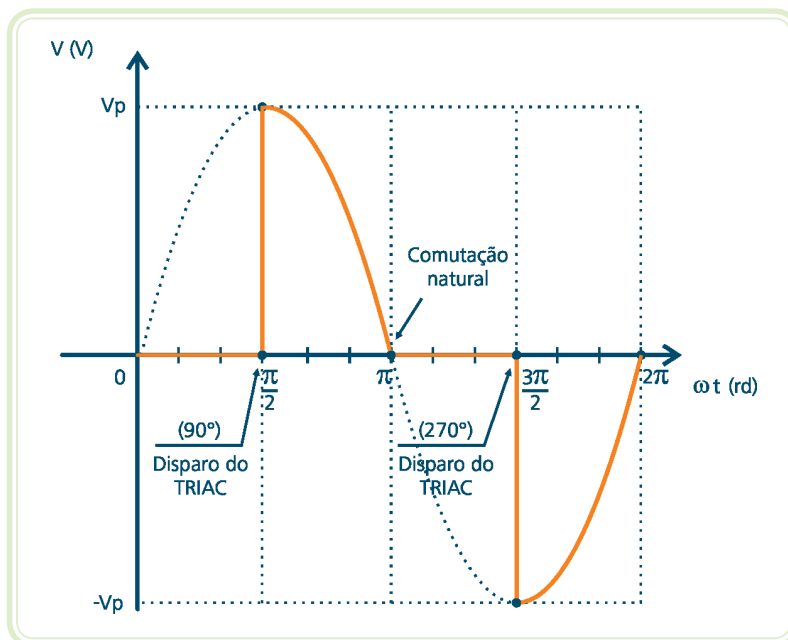


Figura 8.6: Forma de onda da tensão sobre a carga com disparo em 90°

Fonte: CTISM, adaptado de autores

- c) Calcule o valor médio e eficaz da tensão na carga para os valores de α , bem como a potência dissipada.



Quando se utiliza um circuito com TRIAC em corrente alternada, o valor médio da tensão na carga, para qualquer ângulo de disparo, é sempre igual à zero. Entretanto, o valor eficaz da tensão na carga é diferente de zero e dependerá do ângulo de disparo “alfa” (α), conforme a Equação 8.1

Equação 8.1

$$V_{rms} = V_p \times \sqrt{\frac{1}{2} - \frac{\alpha}{360} + \frac{\text{sen}(2\alpha)}{4\pi}} \quad [V_{rms}]$$

A Tabela 8.2 mostra os valores da tensão média, da tensão eficaz e da potência dissipada pela carga, para cada ângulo de disparo.

Tabela 8.2: Tensões média, eficaz e potência dissipada pela carga, para cada ângulo de disparo

Ângulo de disparo (α)	V_m (V)	V_{rms} (V _{rms})	P (W)
2°	0	127,0	161,29
15°	0	126,8	160,78
30°	0	125,2	156,75
60°	0	113,9	129,73
90°	0	89,8	80,64

Fonte: Autores

Na Tabela 8.2, observa-se que, quanto maior o ângulo de disparo α do triac, menor será a tensão eficaz aplicada à carga e vice-versa. Disparando-o em diversos ângulos da tensão senoidal da rede, é possível aplicar à carga RL, potências diferentes. No cálculo da potência foi utilizada a mesma expressão utilizada na Equação 6.3.



Não é possível realizar o disparo no 2° e no 4° quadrante para o circuito em questão, pois ele já teria disparado no 1° e 3° quadrante, respectivamente.



Neste exemplo R_1 é um resistor fixo cuja função é limitar a corrente de gatilho do TRIAC. R_2 é um resistor variável. Sua variação provoca a variação do ângulo de disparo do TRIAC. Observe que $R_x = R_1 + R_2$. Como estes elementos estão em série eles possuem a mesma corrente. O conjunto R_3 e C_1 formam um circuito *Snubber* de proteção contra disparo por variação de tensão, visto na Aula 5.

8.2 Disparo com divisor de tensão

Exemplo

Observe o circuito da Figura 8.7.

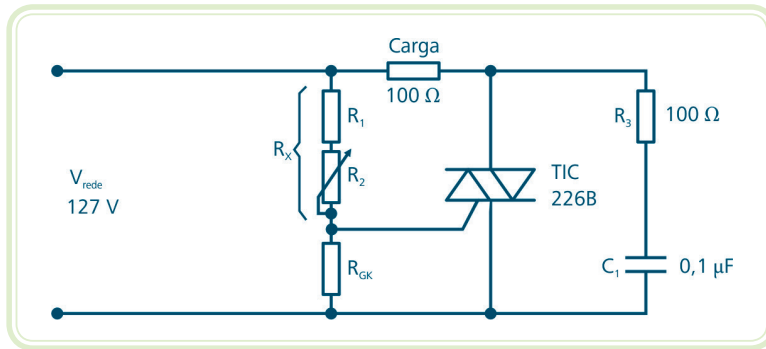


Figura 8.7: Circuito de disparo com divisor de tensão

Fonte: CTISM, adaptado de Almeida, 2009

Dados

$I_{GT} = 50 \text{ mA}$ (1° e 3° quadrantes)

$V_{GT} = 2,0 \text{ V}$ (1° e 3° quadrantes)

$R_{GK} = 1 \text{ k}\Omega$

Responda

- a) Encontre a expressão para calcular R_x , em função da corrente de disparo (I_{GT}) do TRIAC.

De acordo com Lei dos Nós, observamos que:

$$I_{R_1} = I_{R_{GK}} + I_G$$

Sabemos que a tensão sobre o resistor R_{GK} é igual à V_{GT} , após o disparo. Portanto, podemos reescrever a equação anterior da seguinte maneira:

$$\frac{V_{REDE} - V_{GT}}{R_x} = \frac{V_{GT}}{R_{GK}} + I_{GT} = \frac{V_{GT} + I_{GT} \times R_{GK}}{R_{GK}}$$

Logo:

$$R_x = (V_{REDE} - V_{GT}) \times \frac{R_{GK}}{V_{GT} + I_{GT} \times R_{GK}}$$

- b) Determine os valores de R_x e R_2 para disparo em 30°.

Cálculo de R_x

$$R_x = [127 \times \sqrt{2} \times \text{sen}(30^\circ) - 2] \times \frac{1000}{2 + 0,050 \times 1000}$$
$$R_x = 1.688,5 \, \Omega$$

Cálculo de R_2

$$R_x = R_1 + R_2$$
$$R_2 = 1688,5 - 1000$$
$$R_2 = 688,5 \, \Omega$$

8.3 Outros dispositivos

8.3.1 DIAC

Um DIAC (*Diode Alternative Current*) é um diodo de corrente alternada. Geralmente ele é utilizado como dispositivo de disparo do TRIAC. A Figura 8.8 apresenta a curva real de um DIAC e sua simbologia.

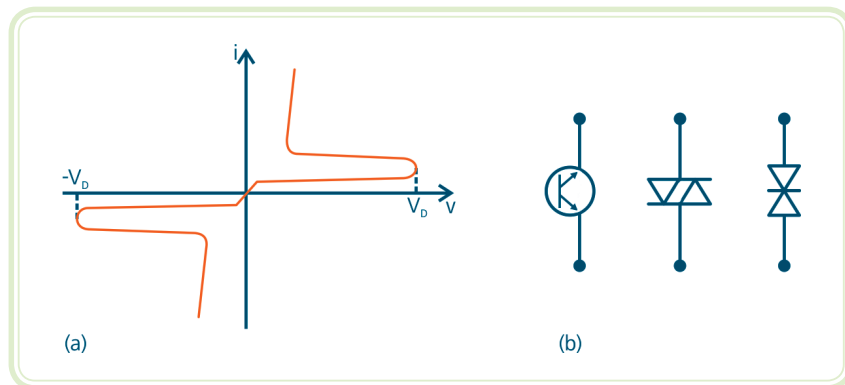


Figura 8.8: Curva característica de um DIAC (a) e seus símbolos (b)

Fonte: CTISM, adaptado de Zuim, 2005



Consulte a folha de dados (*datasheet*) do DIAC DB-3 acessando o *link*:
http://www.datasheetcatalog.org/datasheets/90/192949_DS.pdf

Basicamente, trata-se de um TRIAC sem gatilho. Portanto, ele só dispara quando a tensão aplicada sobre ele atinge as tensões de disparo V_D . Geralmente este valor se encontra entre 20 e 40 volts.

Trata-se de um dispositivo simétrico, ou seja, ele possui as mesmas condições de disparo tanto para o 1º, quanto para o 3º quadrantes. Portanto, ele corrige

o problema de antissimetria de disparo do TRIAC, de acordo com o circuito *dimmer* da Figura 8.9.

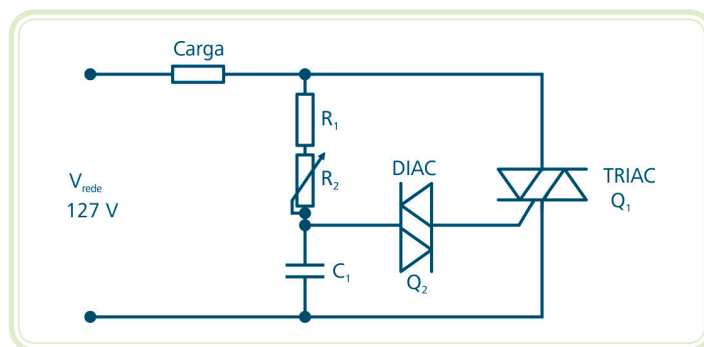


Figura 8.9: Circuito *dimmer*

Fonte: CTISM, adaptado de Almeida, 2009

O capacitor C_1 atrasa a tensão aplicada sobre o DIAC. Então, é comum dizer que se trata de disparo por rede defasadora. Portanto, torna-se possível disparar o TRIAC com ângulos maiores que 90° e 270° , pois a tensão sobre o capacitor, atrasada em relação à tensão da rede, é quem vai disparar o DIAC e, conseqüentemente, o TRIAC (Figura 8.10).

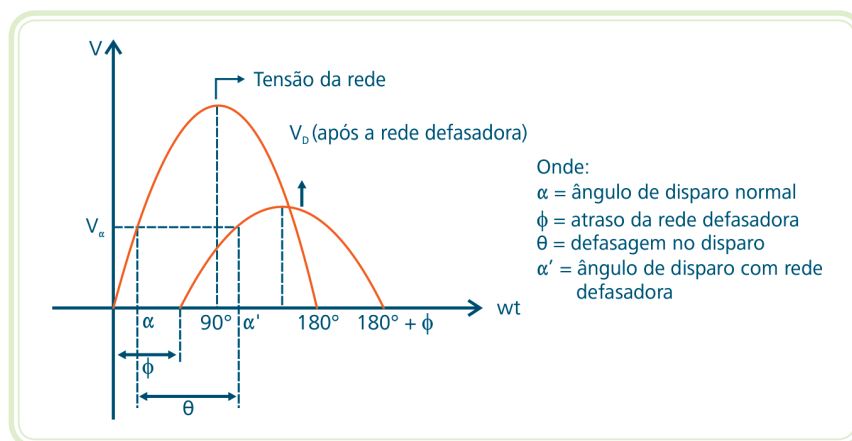


Figura 8.10: Tensões de disparo com rede defasadora

Fonte: CTISM, adaptado de Almeida, 2009

8.3.2 Optoacopladores

Os optoacopladores ou acopladores ópticos possuem a função de proporcionar isolamento elétrico entre o circuito de disparo e o circuito de potência, já que o contato passa a ser realizado por luz.

Eles são construídos com um LED infravermelho e um fotodetector, que pode ser um transistor, um SCR ou um TRIAC (sensíveis a luz), de acordo com a Figura 8.11.



Ao produzir a defasagem através da rede RC a tensão de avalanche do DIAC é atingida posteriormente. Conforme o valor de R e C pode-se controlar o disparo do TRIAC resolvendo o problema de disparos para ângulos maiores que 90° e 270° . Além disso, como o TRIAC é disparado por meio do DIAC, os disparos passam a ser simétricos em todos os semiciclos.



Consulte a folha de dados (*datasheet*) do optoacoplador MOC3011 acessando o link: <http://www.datasheetcatalog.org/datasheet/motorola/MOC3010.pdf>

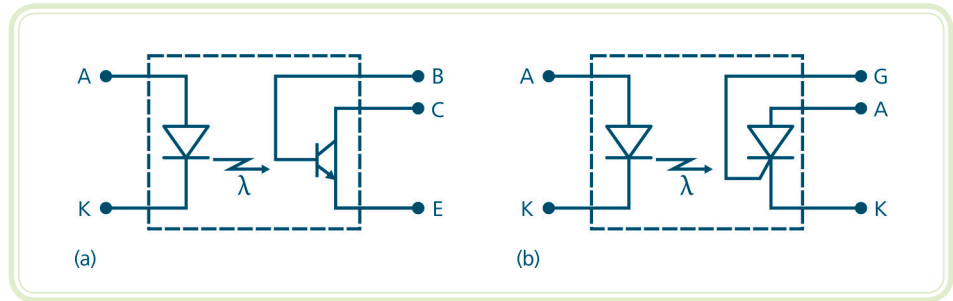


Figura 8.11: Acopladores ópticos – transistor como fotodetector (a) e SRC como fotodetector (b)

Fonte: CTISM, adaptado de Almeida, 2009

Exemplo

Observe o circuito da Figura 8.12.

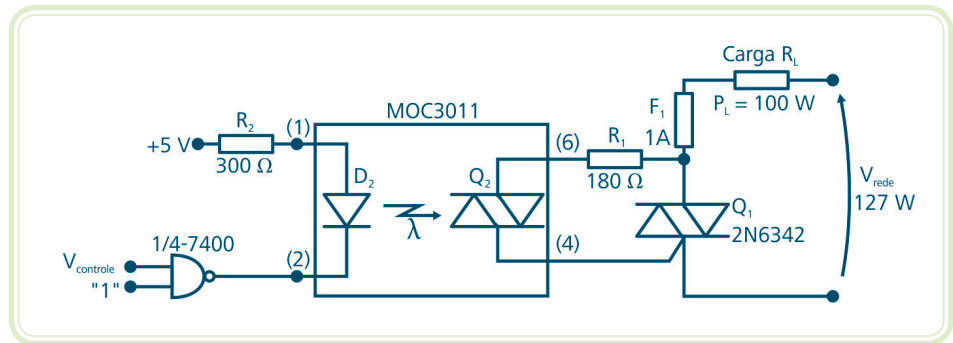


Figura 8.12: Circuito de acionamento utilizando optoacoplador

Fonte: CTISM, adaptado de Almeida, 2009

A luz emitida pelo LED D_2 irá acionar o fototriac Q_2 . Estes elementos estão encapsulados em um único circuito integrado. Assim, polarizando diretamente o LED D_2 , por meio da tensão de controle (V_{controle}), o fototriac Q_2 irá conduzir, disparando o TRIAC principal Q_1 , ligando a carga.

Dados

TRIAC Q_1

$$V_{GT} = 2,0 \text{ V}$$

$$I_{GT} = 100 \text{ mA}$$

Optoacoplador MOC3011

- LED D_2

$$I_A = 10 \sim 50 \text{ mA}$$

$$V_F = 1,3 \text{ V} @ 10 \text{ mA}$$

- TRIAC Q₂
 $V_{BR}, V_{B0} = 250 \text{ V}$
 $V_{T(\max)} = 3 \text{ V @ } 100 \text{ mA}$
 $I_{A(\max)} = 1,2 \text{ A}$

Responda

- a) Verifique se o MOC está sendo usado dentro de seus parâmetros máximos.

LED D₂

$$I_A = \frac{5 - V_F}{R_2} = \frac{5 - 1,3}{300} = 12,3 \text{ mA}$$

(dentro da faixa de 10~50 mA)

TRIAC Q₂

Considerando $V_T = 0 \text{ V}$ para Q₂ e $V_{GT} = 0 \text{ V}$ para Q₁, a corrente máxima em Q₂ será:

$$I_{A(\max)} = \frac{V_{REDE(\max)}}{R_1 + R_L} = \frac{127 \times \sqrt{2}}{180 + 161,3} = 0,5 \text{ A}$$

$$R_L = \frac{127^2}{100} = 161,3 \Omega$$

(menor que 1,2 A)

- b) Cálculo do valor da tensão da rede no instante de disparo do TRIAC Q₁.

$$V_{REDE} - V_T(Q_2) - V_{GT}(Q_1) - (R_1 + R_L) \times I_{GT} = 0$$

$$V_{REDE} = 3 + 2 + (180 + 161,3) \times 0,100$$

$$V_{REDE} = 39,13 \text{ V}$$

Resumo

Nessa aula, você aprendeu como controlar a fase em uma carga resistiva, utilizando TRIAC. Você também conheceu o dispositivo DIAC e compreendeu a função e o funcionamento de um optoacoplador.



Atividades de aprendizagem

1. O circuito da Figura 8.13 é alimentado por uma fonte CA de $127 V_{rms}$. Calcule os valores do resistor R_x para disparo do TRIAC em 2° , 15° , 30° , 60° e 90° (ângulo de disparo em relação à tensão da rede) e desenhe as formas de onda da tensão na carga R_L de 100 ohms. Calcule o valor médio e eficaz da tensão na carga para os valores de α . Calcule também a potência dissipada.

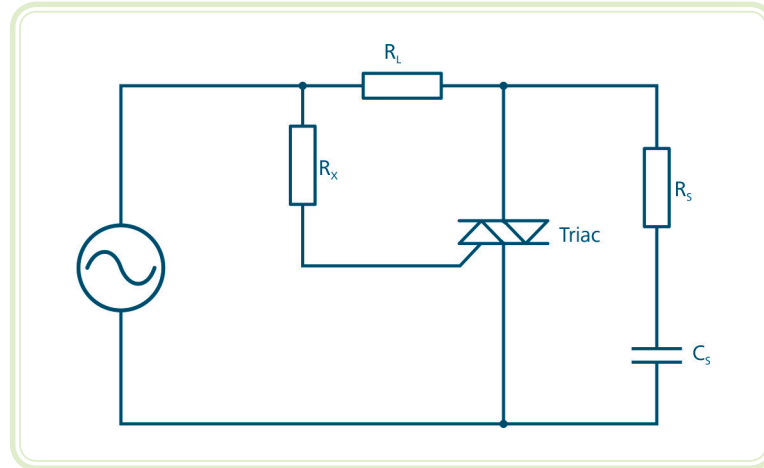


Figura 8.13: Exercício 1 – circuito

Fonte: Autores

Dados do TIC226

$$I_{GT(max)} = 50 \text{ mA}$$

$$V_{GT(tip)} = 2,5 \text{ V}$$

$$I_{Tmax} = 8 \text{ A}$$

$$V_{RRM} = 200 \text{ V}$$

2. No circuito da Figura 8.9, explique porque é possível disparar o TRIAC com ângulos maiores que 90° e 270° e simétricos nos semiciclos positivo e negativo.

Aula 9 – Fontes chaveadas

Objetivos

Conhecer os principais tipos de fontes chaveadas.

Compreender o princípio de funcionamento dos conversores CC/CC.

Compreender o princípio de funcionamento da modulação por largura de pulsos (PWM).

9.1 Considerações iniciais

Fontes chaveadas são utilizadas em substituição das fontes lineares, sendo estas últimas mais simples. Apresentam como vantagens em relação às fontes lineares: maior eficiência, menor tamanho e menor peso dos componentes – uma vez que os transformadores trabalham com altas frequências de chaveamento. Entretanto, são mais complexas e mais caras, e o chaveamento da corrente pode causar problemas de ruído, tanto eletromagnético, quanto sonoro.

Nesta aula, daremos ênfase às fontes chaveadas, baseadas nos conversores CC/CC. Estes conversores são constituídos de semicondutores de potência, operando como chaves (interruptores), e por elementos passivos (capacitores e indutores). Eles transformam uma tensão contínua, geralmente fixa na entrada, em outra tensão contínua na saída, com valor diferente do valor de entrada.

Em todos esses conversores, a tensão de saída é controlada por uma chave ativa (transistor) e uma chave passiva (diodo). O transistor sempre opera como chave, isto é, ou ele funciona na região de corte (sem condução de corrente, funcionando como uma chave aberta), ou na região de saturação (chave fechada, com máxima condução de corrente e mínima tensão entre os terminais de saída). Além disso, há sempre um filtro capacitivo na saída, de modo a manter, sobre o circuito, a tensão estabilizada.



Saiba mais sobre fontes chaveadas acessando os *links*:
http://pt.wikipedia.org/wiki/Fonte_chaveada

<http://www.eletrica.ufpr.br/mehl/downloads/FontesChaveadas.pdf>

9.2 Fundamentos sobre conversores CC/CC

Na Figura 9.1, mostra-se o diagrama elétrico e a forma de onda da tensão de saída de um conversor CC/CC básico. Este conversor opera com uma tensão de entrada fixa de valor V_E , sendo a tensão de saída V_S , controlada pelo tempo em que o interruptor (chave), geralmente um transistor, permanece em condução, em um dado período de chaveamento.

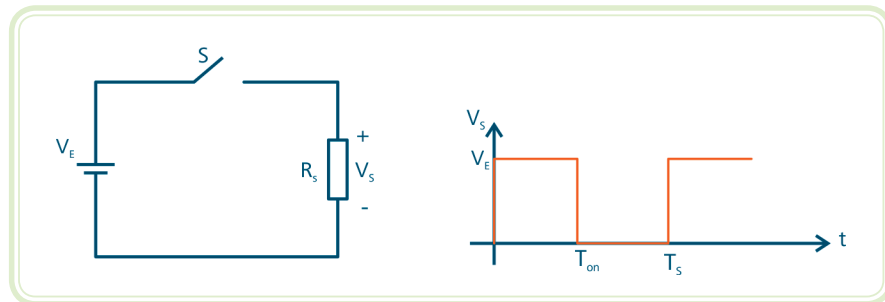


Figura 9.1: Conversor CC/CC e forma de onda da tensão de saída

Fonte: CTISM, adaptado de autores



O termo:
 $\int_0^{T_{ON}} V_E dt$

é conhecido como a integral da tensão de entrada V_E no tempo, entre os limites 0 e T_{ON} . O cálculo de integral requer conhecimentos avançados de matemática.

Entretanto, a integral pode ser calculada conhecendo-se a área debaixo do gráfico da tensão de saída. Como a tensão de entrada é fixa, a área em questão pode ser calculada por meio da área de um retângulo de base igual a T_{ON} e altura igual a V_E .

O período de chaveamento (comutação) é definido pela Equação 9.1.

Equação 9.1

$$T_s = \frac{1}{f_s}$$

Na Equação 9.1, f_s é a frequência de comutação da chave. Nos projetos das fontes chaveadas, esta frequência tende a ser a mais alta possível, diminuindo assim o volume dos elementos magnéticos e capacitivos do conversor. A razão entre o intervalo de condução do interruptor S (T_{ON}) e o período de chaveamento (T_s), é conhecido por razão cíclica (D) e é dada pela Equação 9.2.

Equação 9.2

$$D = \frac{T_{ON}}{T_s}$$

A tensão média na saída deste conversor é calculada por meio da Equação 9.3.

Equação 9.3

$$V_S = \frac{1}{T_s} \int_0^{T_{ON}} V_E dt = \frac{1}{T_s} \times T_{ON} \times V_E = V_E \times \frac{T_{ON}}{T_s}$$

Usando $T_{ON} = D \times T_S$ obtemos a Equação 9.4.

Equação 9.4

$$V_S = D \times V_E$$

Por meio da Equação 9.3, percebe-se que o valor médio da tensão de saída é diretamente proporcional à tensão de entrada e à razão cíclica de operação da chave. Caso a chave se mantenha conduzindo, por todo o período de chaveamento ($T_{ON} = T_S$), teremos $D = 1$ e $V_S = V_E$.

Os sinais de comando do interruptor podem ser gerados das seguintes maneiras:

- Variando T_{ON} , o tempo de permanência da chave conduzindo, e mantendo T_S , o período total de chaveamento constante. Este método é chamado modulação por largura de pulsos (PWM).
- Mantendo T_{ON} (ou até mesmo T_{OFF}) constante e, variando o período de chaveamento T_S . Esse processo é chamado de modulação em frequência.
- Variando tanto T_{ON} como T_S .

Das três possibilidades de controle, a mais utilizada é a modulação por largura de pulsos (PWM, *Pulse-Width Modulation*). O método de modulação em frequência é menos utilizado porque a frequência de chaveamento deve ser variada ao longo de uma faixa muito grande para se obter o controle total da tensão de saída. Não obstante, quando se trabalha com PWM, a frequência de chaveamento é constante, o que torna mais fácil o projeto de filtros para eliminar as interferências resultantes do chaveamento.

A Figura 9.2 ilustra uma forma simples de realizar a modulação PWM. Nesta figura, a tensão de controle V_C , ajustável, é comparada com uma tensão dente de serra (rampa) V_R , gerando um sinal de saída V_g , que controlará o tempo de condução T_{ON} da chave em cada período T_S . A frequência da tensão de rampa estabelece a frequência de chaveamento constante, escolhida numa faixa que vai de uns poucos kilohertz até centenas de kilohertz. Normalmente, a tensão da rampa é mantida constante tanto em frequência, quanto em amplitude.

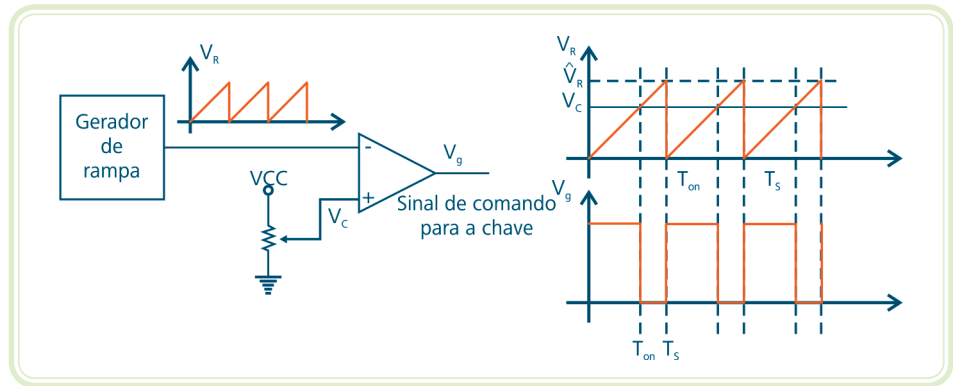


Figura 9.2: Exemplo de um circuito PWM

Fonte: CTISM, adaptado de autores

Pela Figura 9.2, observa-se que quando a tensão de controle V_C for maior que a tensão de rampa V_R , o sinal de comando para a chave torna-se alto, levando a chave à condução durante o intervalo de tempo T_{ON} . Por outro lado, se V_C for menor que V_R , o sinal de comando torna-se baixo e a chave abrirá. Em termos de controle, tem-se que, quanto maior a tensão de controle (ajustável), maior será o tempo em que a chave permanece fechada (T_{ON}), no período total de chaveamento T_S . A razão cíclica pode ser expressa pela Equação 9.5.

Equação 9.5

$$D = \frac{T_{ON}}{T_S} = \frac{V_C}{\hat{V}_R}$$

Em que \hat{V}_R é a amplitude da tensão da rampa (dente de serra).

A expressão acima pode ser facilmente encontrada por semelhança de triângulos.

Resumo

Nesta aula, você estudou as fontes chaveadas, baseadas nos conversores CC/CC, ou seja, conversores constituídos de semicondutores de potência, operando como chaves (interruptores) e por elementos passivos (capacitores e indutores), que transformam uma tensão contínua, geralmente fixa na entrada, em outra tensão contínua na saída, com valor diferente do valor de entrada. A relação de transformação entre a tensão de entrada e de saída é ditada pela razão cíclica D do conversor CC/CC, que é a razão entre o intervalo de condução do interruptor S (T_{ON}) e o período de chaveamento (T_S).

Finalmente, estudamos o princípio básico de funcionamento dos conversores CC/CC e compreendemos o princípio de funcionamento da modulação por largura de pulsos (PWM).

Atividades de aprendizagem



1. Cite as vantagens e desvantagens das fontes chaveadas em relação às fontes lineares.
2. Nos conversores CC/CC, como é feito o controle da tensão de saída?
3. Defina o intervalo de condução do interruptor (T_{ON}), período de chaveamento (T_S) e razão cíclica (D) e escreva a relação entre essas três grandezas.
4. Explique como é realizada a modulação por largura de pulsos (PWM), para se obter os sinais de comando do interruptor de um conversores CC/CC.
5. No conversor CC/CC básico da Figura 9.1, o interruptor opera com frequência de chaveamento igual a 15 kHz. A tensão de entrada é de 50 V. Se o valor médio da tensão na saída é de 12 V, determine a razão cíclica do conversor e o tempo em que o interruptor está conduzindo em cada período de chaveamento.

Aula 10 – Principais tipos de conversores CC/CC

Objetivos

Compreender o princípio de funcionamento dos conversores CC/CC.

Conhecer os principais tipos de conversores CC/CC.

Especificar os componentes eletrônicos principais de cada um dos conversores estudados.

10.1 Considerações iniciais

Existem diversos circuitos que podem realizar uma conversão CC/CC, ou seja, de corrente contínua para corrente contínua. Segundo Mello (2011), existem seis conversores CC/CC que podem ser considerados como básicos e a maioria dos conversores encontradas na prática são baseados nesses circuitos. São eles: Buck, Boost, Buck-Boost, CUK, SEPIC e ZETA. Em todos esses conversores, a tensão de saída é controlada por uma chave ativa (transistor) e uma chave passiva (diodo). O transistor sempre opera como chave, isto é, ou ele funciona na região de corte (sem condução de corrente, funcionando como uma chave aberta), ou na região de saturação (chave fechada, com máxima condução de corrente e mínima tensão entre os terminais de saída). Além disso, há sempre um filtro capacitivo na saída, de modo a manter, sobre o circuito, a tensão estabilizada.

Neste capítulo serão vistos os conversores Buck e Boost, devido ao fato de serem os mais básicos e de servirem de referência para os demais.

10.2 Conversor buck

O conversor buck é um conversor abaixador de tensão e é utilizado quando se deseja uma redução na tensão de saída V_S em relação à tensão de entrada V_E .

Na Figura 10.1 é ilustrado o diagrama elétrico do conversor buck.



Detalhes sobre o funcionamento desses conversores CC-CC podem ser encontradas nas seguintes bibliografias: Mello, 2011 e Mohan, 2003.



Saiba mais sobre o funcionamento do conversor buck acessando o link: http://www.joinville.udesc.br/portal/professores/cassiano/materiais/EPOII_Capitulo_2_Buck.pdf



O conversor buck também é chamado de abaixador (*step-down*).

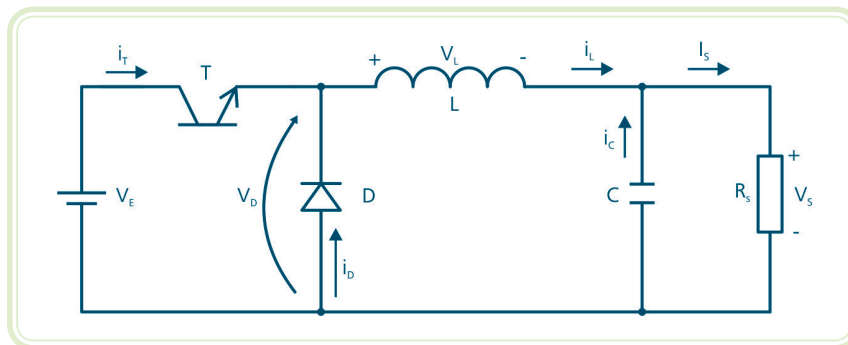


Figura 10.1: Conversor buck

Fonte: CTISM, adaptado de autores

As etapas de funcionamento do conversor buck podem ser visualizadas na Figura 10.2 e são descritas a seguir.

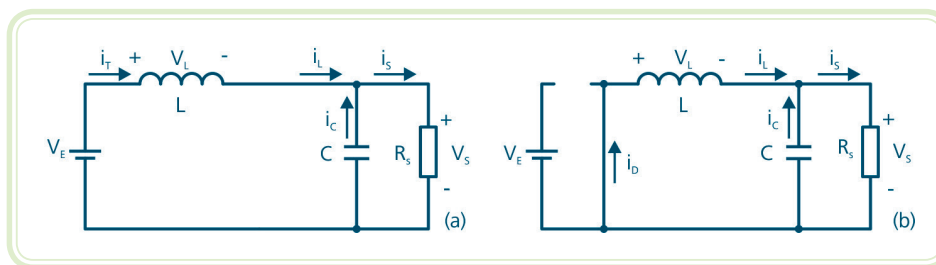


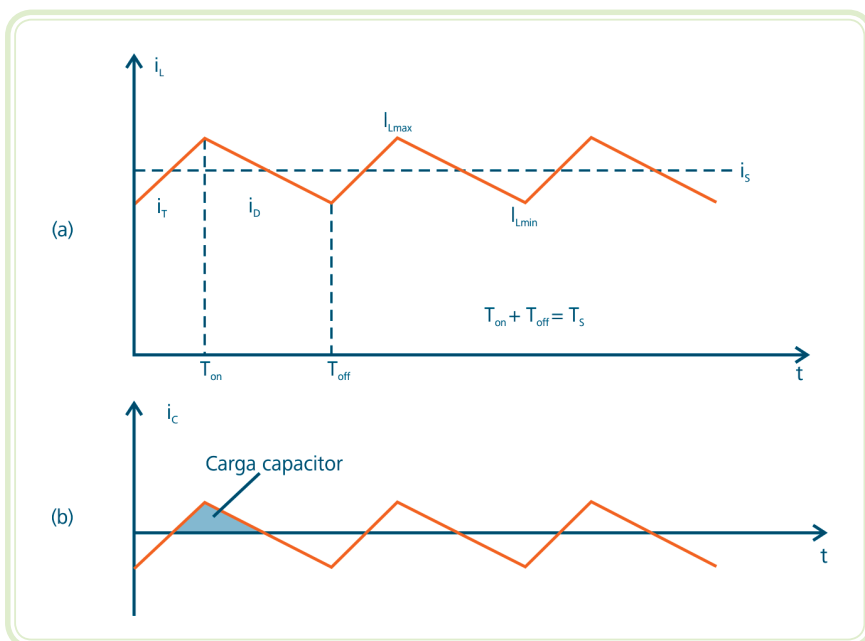
Figura 10.2: Etapas de funcionamento do conversor Buck – transistor conduzindo (a) e Transistor em corte e diodo em condução (b)

Fonte: CTISM, adaptado de autores

1ª Etapa (T_{ON}) – nesta etapa, o transistor está conduzindo (saturado) e funciona como uma chave fechada. Durante esse período (T_{ON}), o diodo encontra-se reversamente polarizado e não influencia no circuito. A corrente circula pelo transistor, pelo indutor L ($i_L = i_T$) e pela saída. A tensão de entrada V_E fornece energia para a saída e para a magnetização do indutor L, bem como para o capacitor. Quando o valor instantâneo da corrente pelo indutor for maior do que a corrente da carga, a diferença carrega o capacitor.

2ª Etapa (T_{OFF}) – nesta etapa, o transistor T está bloqueado. Quando o transistor corta, a tensão de entrada V_E se desliga do circuito. O diodo D entra em condução e mantém a corrente circulando pelo indutor ($i_L = i_D$). Durante esse período (T_{OFF}), a energia do indutor é transferida para a carga, isto é, o indutor é desmagnetizado. Enquanto o valor instantâneo da corrente pelo indutor for maior do que a corrente da carga, a diferença carrega o capacitor. Quando a corrente for menor, o capacitor se descarrega, suprindo a diferença, a fim de manter constante a corrente da carga (já que estamos supondo constante a tensão V_s).

A forma de onda da corrente no indutor tem o formato triangular, variando entre os valores mínimo (I_{Lmin}) e máximo (I_{Lmax}). O valor médio desta corrente será I_s , a corrente de saída para a carga, uma vez que o valor médio da corrente no capacitor será nulo, conforme podemos perceber nas Figuras 10.3a e 10.3b.



Deve-se salientar que a forma de onda mostrada trata-se de condução contínua, pois a corrente no indutor não cai a zero em cada período. Caso a corrente atingisse o valor zero e permanecesse em zero algum instante teríamos o caso de condução descontínua de corrente. Caso ficasse no valor limite teríamos a chamada condução crítica de corrente. É importante observar os modos de condução de corrente empregado, pois conforme o modo de condução de corrente dos conversores os valores dos componentes serão alterados.

Figura 10.3: Correntes no conversor buck – corrente no indutor (a) e corrente no capacitor ilustrando a carga armazenada (b)

Fonte: CTISM, adaptado de autores

Lembre-se de que, no indutor, a tensão induzida em seus terminais é dada pela Equação 10.1.

Equação 10.1

$$V_L = L \times \frac{\Delta i_L}{\Delta t} \quad \therefore \Delta i_L = \frac{V_L}{L} \times \Delta t$$

Durante o intervalo de tempo T_{ON} (primeira etapa de funcionamento), a tensão sobre o indutor é dada pela Equação 10.2.

Equação 10.2

$$V_L = V_E - V_S$$

Admitindo que a tensão de saída V_S tenha um valor constante e menor que V_E (circuito abaixador de tensão), nesta etapa, a tensão sobre o indutor terá um valor constante e positivo e então a corrente no indutor aumentará linearmente com o tempo (Figura 10.3a), de acordo com a Equação 10.3.

Equação 10.3

$$I_{Lmax} - I_{Lmin} = \frac{(V_E - V_S)}{L} \times T_{ON}$$

Da mesma forma, durante o intervalo de tempo T_{OFF} , a tensão sobre o indutor terá um valor negativo e constante, dado pela Equação 10.4.

Equação 10.4

$$V_L = -V_S$$

Nesta etapa, a corrente no indutor diminuirá linearmente com o tempo, de acordo com a Equação 10.5.

Equação 10.5

$$I_{Lmin} - I_{Lmax} = \frac{V_S}{L} \times T_{OFF}$$

As Equações 10.2, 10.3, 10.4 e 10.5 foram escritas desprezando a tensão V_{CE} de saturação do transistor e a tensão direta sobre o diodo, uma vez que na maioria dos casos a tensão de entrada e de saída serão muito maiores do que estas tensões. Eliminando as correntes I_{Lmin} e I_{Lmax} , nas Equações 10.3 e 10.5, teremos a Equação 10.6.

$$\begin{aligned} \frac{(V_E - V_S)}{L} \times T_{ON} &= \frac{V_S}{L} \times T_{OFF} \rightarrow V_E \times T_{ON} - V_S \times T_{ON} = V_S \times T_{OFF} \rightarrow \\ V_E \times T_{ON} &= V_S \times (T_{ON} + T_{OFF}) \end{aligned}$$

Equação 10.6

$$V_S = \frac{T_{ON}}{T_{ON} + T_{OFF}} \times V_E = \frac{T_{ON}}{T_S} \times V_E \rightarrow V_S = D \times V_E$$

A Equação 10.6 descreve o funcionamento básico do conversor buck. Como $D \leq 1$, a tensão de saída será sempre menor do que a tensão de entrada. Se o conversor operar com relação cíclica constante, variações na tensão de entrada irão acarretar em variações na tensão de saída. Como se deseja que a saída seja

constante, na prática, é utilizado um circuito de controle que ajusta a relação cíclica D , de tal forma que a tensão de saída seja constante, independentemente das variações na tensão de entrada e da corrente drenada na saída.

Se a corrente pelo indutor não vai a zero durante a condução do diodo, diz-se que o circuito opera no modo de condução contínua. Isto significa que tanto o transistor, como o diodo não podem deixar de conduzir em algum instante do período de chaveamento T_s . Caso contrário, tem-se o modo descontínuo. Via de regra, prefere-se operar no modo de condução contínua, pois há, neste caso, uma relação bem determinada entre a largura de pulso e a tensão média de saída.

A corrente de carga I_s , de acordo com a Figura 10.3 (a), é dada pela Equação 10.7.

Equação 10.7

$$I_s = \frac{I_{Lmax} + I_{Lmin}}{2}$$

A corrente mínima de saída para manter o modo de condução contínua de corrente pode ser calculada, fazendo-se nula a corrente mínima no indutor. Assim, fazendo-se $I_{Lmin} = 0$, nas Equações 10.3 e 10.7, e rearranjando, encontraremos a Equação 10.8.

Equação 10.8

$$I_{smin} = \frac{(1 - D) \times V_s \times T_s}{2 \times L}$$

Como V_s , L e $T_s = 1/f_s$ são constantes, o valor da corrente mínima de saída, para manter o modo contínuo, varia com a razão cíclica D . Essa equação é extremamente útil para a determinação do valor da indutância L , necessária para o funcionamento no modo contínuo. Se, por acaso, a tensão de entrada varia, o valor de D deve ter o maior valor possível encontrado para a tensão mínima de entrada.

O capacitor C , colocado em paralelo com a carga R_s , serve para diminuir a ondulação da tensão de saída. A carga armazenada pelo capacitor pode ser calculada pela área sombreada (área do triângulo) na Figura 10.3 (b), lembrando-se que enquanto a corrente pelo indutor for maior que I_s (corrente na carga, suposta constante) o capacitor se carrega e, quando for menor, o capacitor se descarrega. A carga armazenada será descrita pela Equação 10.9.



Se o estudante desejar saber como é o funcionamento em modo descontínuo, sugerem-se as seguintes bibliografias: Mello, 2011 e Mohan, 2003.

Equação 10.9

$$\Delta Q = \frac{1}{2} \times \frac{T_S}{2} \times \frac{I_{Lmax} - I_{Lmin}}{2}$$

Eliminando I_{Lmax} e I_{Lmin} , com auxílio da Equação 10.3, encontraremos a Equação 10.10.

Equação 10.10

$$\Delta Q = \frac{D \times (1 - D) \times V_E \times T_S^2}{8 \times L}$$

A variação de tensão (ondulação) em um capacitor está relacionada à carga que ele adquire por meio da Equação 10.11.

Equação 10.11

$$\Delta V_C = \frac{\Delta Q}{C} \rightarrow \Delta V_C = \frac{D \times (1 - D) \times V_E}{8 \times L \times f_s^2}$$

Assim, o capacitor de saída pode ser definido a partir da variação da tensão admitida, lembrando-se que valores muito baixos para a ondulação ocasionam valores de capacitância elevados. Entretanto, quanto maior for a frequência de chaveamento ($f_s = 1/T_S$), menor será o valor do capacitor.

Finalmente, o transistor e o diodo podem ser especificados em termos da máxima tensão que estes dispositivos podem suportar, quando não estão conduzindo, e da máxima corrente que os percorre, quando em condução.



O conversor boost também é chamado de elevador (*step-up*).

10.3 Conversor boost

O conversor Boost é um conversor elevador de tensão e é utilizado quando se deseja um aumento na tensão de saída V_S em relação à tensão de entrada V_E . Na Figura 10.4 é ilustrado o diagrama elétrico do conversor boost.

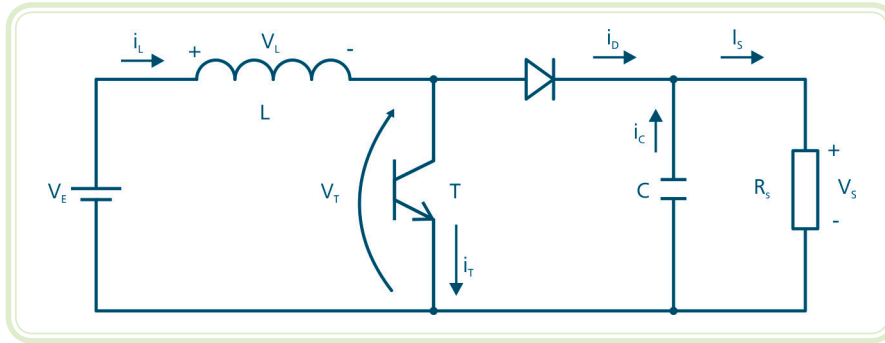


Figura 10.4: Conversor boost (elevador de tensão)

Fonte: CTISM, adaptado de autores

As etapas de funcionamento do conversor Boost podem ser visualizadas na Figura 10.5 e são descritas a seguir.

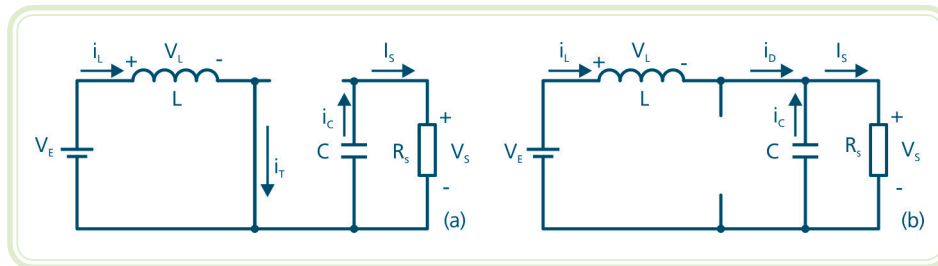


Figura 10.5: Etapas de funcionamento do conversor boost – transistor conduzindo (a) e transistor em corte e diodo em condução (b)

Fonte: CTISM, adaptado de autores

1ª Etapa (T_{ON}) – nesta etapa, o transistor está conduzindo (saturado) e funciona como uma chave fechada ($i_L = i_T$). Durante esse período (T_{ON}), a fonte de entrada V_E fornece energia ao indutor L e ele é magnetizado. O diodo encontra-se reversamente polarizado não fornecendo corrente à carga. Durante esse período, o capacitor fornece corrente à carga R_S e deve manter a tensão de saída sem grandes variações. Deve-se escolher um valor de capacitância alto, para que a ondulação na tensão de saída seja baixa.

2ª Etapa (T_{OFF}) – nesta etapa, o transistor T está bloqueado. O diodo D entra em condução e mantém a corrente circulando pelo indutor ($i_L = i_D$). Durante esse período (T_{OFF}), a energia armazenada no indutor é transferida para a carga e para o capacitor. A tensão na carga aumenta. A corrente no indutor deve ser capaz de repor a carga perdida pelo capacitor durante a 1ª etapa e manter a corrente da carga I_S constante.

Durante o intervalo de tempo em que o transistor está conduzindo (T_{ON}), a tensão sobre o indutor tem o seguinte valor: $V_L = V_E$. Como a tensão sobre o indutor tem um valor constante e positivo, a corrente no indutor aumentará linearmente com o tempo (Figura 10.6.a), de acordo com a Equação 10.12.

Equação 10.12

$$I_{Lmax} - I_{Lmin} = \frac{V_E}{L} \times T_{ON} = \frac{V_E}{L} \times D \times T_S$$

Da mesma forma, durante o intervalo de tempo T_{OFF} , a tensão sobre o indutor será a diferença entre a tensão de saída V_S e a tensão de entrada, dada pela Equação 10.13.

Equação 10.13

$$V_L = V_E - V_S$$

Como V_S é maior do que V_E , a tensão no indutor terá um valor negativo nesta etapa e a corrente no indutor diminuirá linearmente com o tempo, de acordo com a Equação 10.14.

Equação 10.14

$$I_{Lmin} - I_{Lmax} = \frac{(V_S - V_E)}{L} \times T_{OFF}$$

As equações acima foram escritas desprezando a tensão V_{CE} de saturação do transistor e a tensão direta sobre o diodo, uma vez que, na maioria dos casos, a tensão de entrada e de saída serão muito maiores do que estas tensões. Eliminando as correntes I_{Lmin} e I_{Lmax} , nas Equações 10.12 e 10.14, teremos a Equação 10.15:

$$\frac{V_E}{L} \times T_{ON} = \frac{(V_S - V_E)}{L} \times T_{OFF} \rightarrow V_E \times T_{ON} = V_S \times T_{OFF} - V_E \times T_{OFF} \rightarrow$$

$$V_E \times (T_{ON} + T_{OFF}) = V_S \times (T_S - T_{ON})$$

Equação 10.15

$$V_E = \frac{T_S - T_{ON}}{T_{ON} + T_{OFF}} \times V_S = \frac{T_S - T_{ON}}{T_S} \times V_S = (1 - D) \times V_S \rightarrow V_S = \frac{1}{1 - D} \times V_E$$

A Equação 10.15 descreve o funcionamento básico do conversor buck. Como $D \leq 1$, a tensão de saída será sempre maior do que a tensão de entrada. Se o

conversor operar com relação cíclica constante, variações na tensão de entrada irão acarretar em variações na tensão de saída. Como se deseja que a saída seja constante, na prática é utilizado um circuito de controle que ajusta a relação cíclica D , de tal forma que a tensão de saída seja constante, independentemente das variações na tensão de entrada e da corrente drenada na saída.

De acordo com a Figura 10.4, a corrente de saída I_S é igual ao valor médio da corrente que passa pelo diodo, uma vez que a corrente média no capacitor é nula. Como o diodo só conduz no intervalo de tempo T_{OFF} , durante o período de chaveamento T_S , pode-se escrever a Equação 10.16.

Equação 10.16

$$I_S = \frac{(I_{Lmax} + I_{Lmin})}{2} \times \frac{T_{OFF}}{T_S} = \frac{(I_{Lmax} + I_{Lmin})}{2} \times (1 - D)$$

A corrente mínima de saída, para manter o modo contínuo de corrente, pode ser calculada, fazendo-se nula a corrente mínima no indutor. Assim, fazendo-se $I_{Lmin} = 0$ nas Equações 10.12 e 10.16 e rearranjando, encontraremos a Equação 10.17.

Equação 10.17

$$I_{Smin} = \frac{D \times (1 - D) \times V_E \times T_S}{2 \times L}$$

Como V_E , L e $T_S = 1/f_s$ são constantes, o valor da corrente mínima de saída, para manter o modo contínuo, varia com a razão cíclica D . Essa equação é extremamente útil para a determinação do valor da indutância L necessária para o funcionamento no modo contínuo.

O valor mínimo do capacitor de saída, para manter a ondulação da tensão de saída ΔV_C , dentro de limites especificados, pode ser calculado pela carga perdida pelo capacitor durante o tempo de condução do transistor T_{ON} , de acordo com a Equação 10.18.

Equação 10.18

$$\Delta Q = T_{ON} \times I_S = D \times T_S \times I_S$$

$$\Delta V_C = \frac{\Delta Q}{C} \rightarrow C \geq \frac{D \times T_S \times I_S}{\Delta V_C}$$

Finalmente, o transistor e o diodo podem ser especificados em termos da máxima tensão que estes dispositivos podem suportar quando não estão conduzindo e da máxima corrente que os percorre quando em condução.

Resumo

Nesta aula, você estudou os conversores CC/CC, ou seja, conversores constituídos de semicondutores de potência, operando como chaves (interruptores) e por elementos passivos (capacitores e indutores), que transformam uma tensão contínua, geralmente fixa na entrada, em outra tensão contínua na saída, com valor diferente do valor de entrada.

Existem diversos circuitos que podem realizar uma conversão CC/CC. Dentre eles destacam-se o conversor Buck, que é utilizado quando se deseja uma redução na tensão de saída V_S em relação à tensão de entrada V_E e o conversor Boost, que é utilizado quando se deseja um aumento na tensão de saída V_S em relação à tensão de entrada V_E .

Finalmente, definimos o modo de condução contínua dos conversores e vimos como especificar os elementos passivos (indutor e capacitor) e ativos (transistor e diodo) que compõem os conversores CC/CC.



Atividades de aprendizagem

1. Em um conversor abaixador de tensão (buck), a tensão de entrada vale 15 V. Determine a relação cíclica do conversor para se obter, na saída, uma tensão de 5 V. Sendo a frequência de chaveamento de 20 kHz, calcule a indutância necessária para manter uma corrente mínima na saída, em modo contínuo igual a 1 A.
2. Suponha que, no conversor abaixador de tensão (buck), a tensão de entrada possa variar de valor 10 a 20 V. Determine os valores mínimo e máximo da relação cíclica do conversor para manter a tensão na saída constante em 5 V.
3. Em um conversor elevador de tensão (boost), a tensão de entrada vale 30 V. Determine a relação cíclica do conversor para se obter na saída uma tensão de 120 V. Sendo a frequência de chaveamento de 20 kHz, calcule a indutância necessária para manter uma corrente mínima na saída, em modo contínuo igual a 5 A.

4. No conversor elevador de tensão, da questão anterior, admite-se uma ondulação na tensão de saída de ± 2 V. Determine o valor mínimo do capacitor de saída, para uma corrente de saída, em modo contínuo igual a 5 A.

Referências

ALMEIDA, J. L. A. **Dispositivos semicondutores**: tiristores: controle de potência em CC e CA. 12. ed. São Paulo: Érica, 2009.

BOYLESTAD, R. L.; NASHELSKY, L. **Dispositivos eletrônicos e teoria de circuitos**. 8. ed. São Paulo: Pearson Prentice Hall, 2004.

CAPELLI, A. **Automação industrial – Controle do movimento e processos contínuos**. 2. ed. São Paulo: Editora Érica, 2008. 236 p.

ELECTRÓNICA. Disponível em: <<http://www.electronica-pt.com>>. Acesso em: 11 set. 2012.

FRANCHI, C. M. **Inversores de frequência**: teoria e aplicações. 1. ed. São Paulo: Editora Érica, 2008. 192 p.

MALVINO, A. P. **Eletrônica**. 4. ed. São Paulo: Makron Books, 1995. v. 1.

MARKUS, O. **Circuitos elétricos – Corrente contínua e corrente alternada – Teoria e exercícios**. São Paulo: Editora Érica, 2011.

MARQUES, A. E. B.; CRUZ, E. C. A.; CHOURI JÚNIOR, S. **Dispositivos semicondutores**: diodos e transistores. 12. ed. São Paulo: Editora Érica, 2008.

MASCHERONI, J. M.; LICHTBLAU, M.; GERARDI, D. **Guia de aplicação de inversores de frequência**. 2. ed. Florianópolis: WEG Automação, 2004. 192 p.

MELLO, H. A.; INTRATOR, E. **Dispositivos semicondutores**. 2. ed. Rio de Janeiro: Livros Técnicos e Científicos S. A., 1976.

MELLO, L. F. P. **Projetos de fontes chaveadas**: teoria e prática. São Paulo: Editora Érica, 2011.

MOHAN, N.; UDELAND, T. M., ROBBINS, W. P. **Power electronics**: converters, applications and design. United States of America: John Wiley & Sons, Inc., 2003.

PEREIRA, E. D.; OLIVEIRA, R. J. de. **Comandos elétricos**. Belo Horizonte: SENAI-FIEMG, 2010.

SIEMENS. **Manual de soft-starters SIRIUS 3RW30/3RW40**. 2012. Disponível em: <<http://www.industry.siemens.com.br>>. Acesso em: 12 out. 2012.

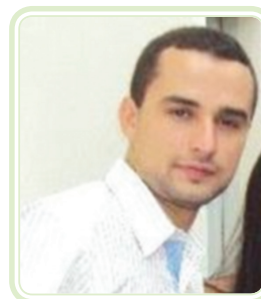
WEG Automação. **Catálogo do soft-starter SSW 07**. 2006. Disponível em: <<http://www.tecnodrive.com.br/SSW07.pdf>>. Acesso em: 01 dez. 2012.

_____. **Manual do inversor de frequência CFW 08**. 2009. Disponível em: <<http://ecatalog.weg.net/files/wegnet/WEG-cfw-08-manual-do-usuario-0899.5241-5.2x-manual-portugues-br.pdf>>. Acesso em: 22 nov. 2012.

ZUIM, E. **Tiristores – SCRs – TRIACs**. 2005. Disponível em: <<http://www.ezuim.com>>. Acesso em: 14 fev. 2011.

Currículo do professor-autor

O professor **Alan Kardek Rêgo Segundo**, natural de Taiobeiras, MG, é Engenheiro de Controle e Automação formado pela UFOP, com mestrado e doutorado em Engenharia Agrícola pela UFV, na área de Energia e de Automação de Processos Agrícolas. Foi professor de Eletrônica Industrial e de Projetos de Automação do IFMG campus Ouro Preto entre 2009 e 2011. Em 2012 se tornou professor efetivo do curso de Engenharia de Controle e Automação da Escola de Minas (UFOP), uma das unidades mais tradicionais do Brasil. Tem experiência na área de Engenharia Elétrica, com ênfase em Instrumentação e Sistemas Embutidos. Atua principalmente nos seguintes temas: microcontroladores e controle de processos.



O professor **Cristiano Lúcio Cardoso Rodrigues** é Engenheiro Eletricista formado pela Universidade Federal de Minas Gerais-UFMG, com mestrado em Eletrônica de Potência pela UFMG e doutorado em Engenharia Agrícola pela UFV. É professor do IFMG campus Ouro Preto (antiga Escola Técnica Federal de Ouro Preto) desde 1997. Tem experiência na área de Engenharia Elétrica, com ênfase em Eletrônica Industrial, Sistemas e Controles Eletrônicos, atuando principalmente nos seguintes temas: controle de processos, sistemas de aquisição de dados e instrumentação eletrônica.



